	MACROPROCESO DE APOYO	CÓDIGO: AAAr113
	PROCESO GESTIÓN APOYO ACADÉMICO	VERSIÓN: 5
	DESCRIPCIÓN, AUTORIZACIÓN Y LICENCIA DEL REPOSITORIO INSTITUCIONAL	VIGENCIA: 2021-04-19
		PÁGINA: 1 de 1

Código de la dependencia.

<b>FECHA</b>	08/06/29021
--------------	-------------

Señores

**UNIVERSIDAD DE CUNDINAMARCA**  
BIBLIOTECA  
Ciudad

<b>UNIDAD REGIONAL</b>	Sede Fusagasugá
<b>TIPO DE DOCUMENTO</b>	Tesis
<b>FACULTAD</b>	Ingeniería
<b>NIVEL ACADÉMICO DE FORMACIÓN O PROCESO</b>	Pregrado
<b>PROGRAMA ACADÉMICO</b>	Ingeniería Electrónica

El Autor(Es):

APELLIDOS COMPLETOS	NOMBRES COMPLETOS	No. DOCUMENTO DE IDENTIFICACIÓN
MARIN ORTEGA	CRISTIAN HERNAN	1031169707
RINCON BERNAL	JULIAN ALEJANDRO	1073174973

Director(Es) y/o Asesor(Es) del documento:

APELLIDOS COMPLETOS	NOMBRES COMPLETOS
FERNANDEZ BENAVIDES	ARLEY FERNANDO
GUERRERO GURRERO	ANDRES FELIPE

TÍTULO DEL DOCUMENTO
SISTEMA DE SANEAMIENTO PARA REDUCCIÓN DE AGENTES CONTAMINANTES EN EL EMBALSE DEL MUÑA

SUBTÍTULO (Aplica solo para Tesis, Artículos Científicos, Disertaciones, Objetos Virtuales de Aprendizaje)

<b>TRABAJO PARA OPTAR AL TÍTULO DE:</b> Aplica para Tesis/Trabajo de Grado/Pasantía
--

Ingeniero Electrónico

AÑO DE EDICION DEL DOCUMENTO	NÚMERO DE PÁGINAS
01/06/2021	75

DESCRPTORES O PALABRAS CLAVES EN ESPAÑOL E INGLÉS (Usar 6 descriptores o palabras claves)	
ESPAÑOL	INGLÉS
1 Electrodialisis	Electrodialysis.
2 PTAR	PTAR
3 Reduccion de sales	Reduction of salts.
4 Embalse	Reservoir.
5 Aguas residuales	Waste water.
6 Reduccion de agentes	Reduction of agents.

RESUMEN DEL CONTENIDO EN ESPAÑOL E INGLÉS (Máximo 250 palabras – 1530 caracteres, aplica para resumen en español):
<p>Este proyecto se realizó con el fin establecer criterios de diseño para un sistema experimental de saneamiento adecuado para la reducción de sales, sólidos suspendidos y agentes predominantes presentes en el agua del embalse del Muña de Sibaté Cundinamarca. Debido a que este embalse ha sido contaminado con el transcurso de los años por las aguas negras provenientes del Río Bogotá, esto ha provocado enfermedades y daños al ecosistema.</p> <p>Para establecer los criterios de diseño, primero se realizaron las pruebas correspondientes a seis muestras de agua que fueron tomadas en diferentes puntos del embalse, para luego ser analizadas por parte de la CAR (Corporación Autónoma Regional), de estas seis pruebas, tres fueron elegidas para el estudio del presente trabajo. Estas pruebas revelaron el contenido físico químico, bioquímico y biológico del agua, esto permitió identificar la concentración de los diferentes componentes y los agentes contaminantes presentes en la misma. A partir de esta información, se eligieron los contaminantes y/o químicos predominantes, para así mismo, indagar y clasificar diferentes métodos para la reducción de cada uno de estos.</p> <p>Finalmente, con base en los métodos estudiados, se eligieron algunos para el sistema, con esto se establecieron las diferentes medidas de los tanques (diseñados para tratar 10 litros de agua por etapa) donde debe fluir el agua a tratar, cada uno de estos tanques cuenta con diferentes elementos electrónicos encargados de dar un porcentaje de autonomía al sistema. Se logró determinar que hay más de un método por etapa, haciendo que las posibilidades de reducción puedan aumentar conforme a la adición de más métodos de saneamiento, además de ser base para la aplicación de proyectos experimentales.</p> <p>This project was carried out in order to establish design criteria for an experimental sanitation system suitable for the reduction of salts, suspended solids and predominant agents present in the water of the Muña de Sibaté Cundinamarca reservoir. Because this reservoir has been contaminated over the years by sewage from the Bogotá River, this has caused disease and damage to the ecosystem.</p> <p>To establish the design criteria, first the tests corresponding to six water samples that were taken in different points of the reservoir were carried out, to later be analyzed by the CAR (Regional Autonomous Corporation), of these six tests, three were chosen for the study of this work. These tests revealed the physical, chemical, biochemical and biological content of the water, this allowed to identify the concentration of the different components and the pollutants present in it. From this information, the predominant pollutants and / or chemicals were chosen, in order to investigate and classify different methods for reducing each of these.</p> <p>Finally, based on the studied methods, some were chosen for the system, with this the different measures of the tanks were established (designed to treat 10 liters of water per stage) where the water to be treated must flow, each of these tanks It has different electronic elements in charge of giving a percentage of autonomy to the system. It was possible to determine that there is more than one method per stage, making the possibilities of reduction may increase according to the addition of more sanitation methods, in addition to being the basis for the application of experimental projects.</p>

AUTORIZACIÓN DE PUBLICACIÓN		
<p>Por medio del presente escrito autorizo (Autorizamos) a la Universidad de Cundinamarca para que, en desarrollo de la presente licencia de uso parcial, pueda ejercer sobre mí (nuestra) obra las atribuciones que se indican a continuación, teniendo en cuenta que, en cualquier caso, la finalidad perseguida será facilitar, difundir y promover el aprendizaje, la enseñanza y la investigación.</p> <p>En consecuencia, las atribuciones de usos temporales y parciales que por virtud de la presente licencia se autoriza a la Universidad de Cundinamarca, a los usuarios de la Biblioteca de la Universidad; así como a los usuarios de las redes, bases de datos y demás sitios web con los que la Universidad tenga perfeccionado una alianza, son: Marque con una "X":</p>		
AUTORIZO (AUTORIZAMOS)	SI	NO
1. La reproducción por cualquier formato conocido o por conocer.	x	

2. La comunicación pública, masiva por cualquier procedimiento, medio físico, electrónico y digital	<b>x</b>	
3. La inclusión en bases de datos y en sitios web sean éstos onerosos o gratuitos, existiendo con ellos previa alianza perfeccionada con la Universidad de Cundinamarca para efectos de satisfacer los fines previstos. En este evento, tales sitios y sus usuarios tendrán las mismas facultades que las aquí concedidas con las mismas limitaciones y condiciones.	<b>x</b>	
4. La inclusión en el Repositorio Institucional con motivos de publicación, en pro de su consulta, vicivilización académica y de investigación.	<b>x</b>	

De acuerdo con la naturaleza del uso concedido, la presente licencia parcial se otorga a título gratuito por el máximo tiempo legal colombiano, con el propósito de que en dicho lapso mi (nuestra) obra sea explotada en las condiciones aquí estipuladas y para los fines indicados, respetando siempre la titularidad de los derechos patrimoniales y morales correspondientes, de acuerdo con los usos honrados, de manera proporcional y justificada a la finalidad perseguida, sin ánimo de lucro ni de comercialización.

Para el caso de las Tesis, Trabajo de Grado o Pasantía, de manera complementaria, garantizo(garantizamos) en mi(nuestra) calidad de estudiante(s) y por ende autor(es) exclusivo(s), que la Tesis, Trabajo de Grado o Pasantía en cuestión, es producto de mi(nuestra) plena autoría, de mi(nuestro) esfuerzo personal intelectual, como consecuencia de mi(nuestra) creación original particular y, por tanto, soy(somos) el(los) único(s) titular(es) de la misma. Además, aseguro (aseguramos) que no contiene citas, ni transcripciones de otras obras protegidas, por fuera de los límites autorizados por la ley, según los usos honrados, y en proporción a los fines previstos; ni tampoco contempla declaraciones difamatorias contra terceros; respetando el derecho a la imagen, intimidad, buen nombre y demás derechos constitucionales. Adicionalmente, manifiesto (manifestamos) que no se incluyeron expresiones contrarias al orden público ni a las buenas costumbres. En consecuencia, la responsabilidad directa en la elaboración, presentación, investigación y, en general, contenidos de la Tesis o Trabajo de Grado es de mí (nuestra) competencia exclusiva, eximiendo de toda responsabilidad a la Universidad de Cundinamarca por tales aspectos.

Sin perjuicio de los usos y atribuciones otorgadas en virtud de este documento, continuaré (continuaremos) conservando los correspondientes derechos patrimoniales sin modificación o restricción alguna, puesto que, de acuerdo con la legislación colombiana aplicable, el presente es un acuerdo jurídico que en ningún caso conlleva la enajenación de los derechos patrimoniales derivados del régimen del Derecho de Autor.

De conformidad con lo establecido en el artículo 30 de la Ley 23 de 1982 y el artículo 11 de la Decisión Andina 351 de 1993, “Los derechos morales sobre el trabajo son propiedad de los autores”, los cuales son irrenunciables, imprescriptibles, inembargables e inalienables. En consecuencia, la Universidad de Cundinamarca está en la obligación de RESPETARLOS Y HACERLOS RESPETAR, para lo cual tomará las medidas correspondientes para garantizar su observancia.

NOTA: (Para Tesis, Trabajo de Grado o Pasantía):  
 Información Confidencial:  
 Esta Tesis, Trabajo de Grado o Pasantía, contiene información privilegiada, estratégica, secreta, confidencial y demás similar, o hace parte de la investigación que se adelanta y cuyos resultados finales no se han publicado. SI \_\_\_\_\_ NO **X**.  
 En caso afirmativo expresamente indicaré (indicaremos), en carta adjunta tal situación con el fin de que se mantenga la restricción de acceso.

**LICENCIA DE PUBLICACIÓN**

Como titular(es) del derecho de autor, confiero(erimos) a la Universidad de Cundinamarca una licencia no exclusiva, limitada y gratuita sobre la obra que se integrará en el Repositorio Institucional, que se ajusta a las siguientes características:

a) Estará vigente a partir de la fecha de inclusión en el repositorio, por un plazo de 5 años, que serán prorrogables indefinidamente por el tiempo que dure el derecho patrimonial del autor. El autor podrá dar por terminada la licencia solicitándolo a la Universidad por escrito. (Para el caso de los Recursos Educativos Digitales, la Licencia de Publicación será permanente).

b) Autoriza a la Universidad de Cundinamarca a publicar la obra en formato y/o soporte digital, conociendo que, dado que se publica en Internet, por este hecho circula con un alcance mundial.

c) Los titulares aceptan que la autorización se hace a título gratuito, por lo tanto, renuncian a recibir beneficio alguno por la publicación, distribución, comunicación pública y cualquier otro uso que se haga en los términos de la presente licencia y de la licencia de uso con que se publica.

d) El(Los) Autor(es), garantizo(amos) que el documento en cuestión, es producto de mi(nuestra) plena autoría, de mi(nuestro) esfuerzo personal intelectual, como consecuencia de mi (nuestra) creación original particular y, por tanto, soy(somos) el(los) único(s) titular(es) de la misma. Además, aseguro(aseguramos) que no contiene citas, ni transcripciones de otras obras protegidas, por fuera de los límites autorizados por la ley, según los usos honrados, y en proporción a los fines previstos; ni tampoco contempla declaraciones difamatorias contra terceros; respetando el derecho a la imagen, intimidad, buen nombre y demás derechos constitucionales. Adicionalmente, manifiesto (manifestamos) que no se incluyeron expresiones contrarias al orden público ni a las buenas costumbres. En consecuencia, la responsabilidad directa en la elaboración, presentación, investigación y, en general, contenidos es de mí (nuestro) competencia exclusiva, eximiendo de toda responsabilidad a la Universidad de Cundinamarca por tales aspectos.

- e) En todo caso la Universidad de Cundinamarca se compromete a indicar siempre la autoría incluyendo el nombre del autor y la fecha de publicación.
- f) Los titulares autorizan a la Universidad para incluir la obra en los índices y buscadores que estimen necesarios para promover su difusión.
- g) Los titulares aceptan que la Universidad de Cundinamarca pueda convertir el documento a cualquier medio o formato para propósitos de preservación digital.
- h) Los titulares autorizan que la obra sea puesta a disposición del público en los términos autorizados en los literales anteriores bajo los límites definidos por la universidad en el "Manual del Repositorio Institucional AAAM003"
- i) Para el caso de los Recursos Educativos Digitales producidos por la Oficina de Educación Virtual, sus contenidos de publicación se rigen bajo la Licencia Creative Commons: Atribución- No comercial- Compartir Igual.



- j) Para el caso de los Artículos Científicos y Revistas, sus contenidos se rigen bajo la Licencia Creative Commons Atribución- No comercial- Sin derivar.



Nota:

Si el documento se basa en un trabajo que ha sido patrocinado o apoyado por una entidad, con excepción de Universidad de Cundinamarca, los autores garantizan que se ha cumplido con los derechos y obligaciones requeridos por el respectivo contrato o acuerdo

La obra que se integrará en el Repositorio Institucional, está en el(los) siguiente(s) archivo(s).

Nombre completo del Archivo Incluida su Extensión (Ej. Nombre completo del trabajo.pdf)	Tipo de documento (ej. Texto, imagen, video, etc.)
1 SISTEMA DE SANEAMIENTO PARA REDUCCIÓN DE AGENTES CONTAMINANTES EN EL EMBALSE DEL MURÁ	PDF
2,	
3,	
4,	

En constancia de lo anterior, Firmo (amos) el presente documento:

APELLIDOS Y NOMBRES COMPLETOS	FIRMA (autógrafa)
Marin Ortega Cristian Hernan	Cristian Marin.
Rincon Bernal Julian Alejandro	Julian R.

Código Serie Documental (Ver Tabla de Retención Documental).

**SISTEMA DE SANEAMIENTO PARA  
REDUCCIÓN DE  
AGENTES CONTAMINANTES EN EL EMBALSE  
DEL MUÑA**

**CRISTIAN HERNAN MARIN ORTEGA  
JULIAN ALEJANDRO RINCON BERNAL**

**UNIVERSIDAD DE CUNDINAMARCA  
INGENIERIA ELECTRONICA  
CUNDINAMARCA  
FUSAGASUGA, COLOMBIA  
2021**

# **SISTEMA DE SANEAMIENTO PARA REDUCCIÓN DE AGENTES CONTAMINANTES EN EL EMBALSE DEL MUÑA**

Trabajo de grado presentado como requisito parcial para optar por el título de  
ingeniero electrónico

**Cristian Hernán Marín Ortega**  
**Julian Alejandro Rincon Bernal**

Director:

ING. Arley Fernando Fernández Benavides

Codirector:

Dr. Andrés Felipe Guerrero Guerrero

Línea de investigación:

Diseño e Instrumentación y Control

**UNIVERSIDAD DE CUNDINAMARCA**  
INGENIERIA ELECTRONICA  
CUNDINAMARCA  
FUSAGASUGA, COLOMBIA  
2021

# Dedicatoria

A mi familia, Principalmente a mi padre Rodrigo Rincon a quien admiro y agradezco por el ejemplo que me ha dado desde el primer momento, al ser un caballero, un hombre honesto, dedicado a su hogar, por el esfuerzo y el valor que ha tenido para salir adelante. A mi madre Genoveva Bernal por sus consejos, por motivarme cada día a pesar de las adversidades a salir adelante, por confiar en mí, por su gran corazón. A mi hermana Lina Rincon por su nobleza, por aguantarme. A mi Dante y a mi Princesa. Sé que siempre estarán para mí y nunca me fallarán por estas razones este triunfo y los que vengan son por y para ustedes, los amo.

A mi novia, Vanessa Pulido que ha estado conmigo en las buenas y en las malas, enseñándome, motivándome y aconsejándome en cada momento, sin el apoyo de ella este proceso no hubiera sido el mismo.

A mi gran amigo y hermano Cristian Marín, con el que he compartido experiencias de vida, con el que he crecido como persona y profesionalmente, gracias por la dedicación y el esfuerzo.

*Julian Alejandro Rincon Bernal*

Dedicó este trabajo a mi madre, Gloria Ortega pues es principalmente ella el motor de mi vida, sin su apoyo incondicional, su paciencia y su fe en mí, no sería la persona que soy ahora. A mi padre, Hernán Marín, por apoyarme y estar al pendiente de mis logros y celebrar los conmigo. A mi abuela que con su devota fe siempre me encomendó y me protegió desde sus oraciones. A mis amigos, Camilo, Dairon, Holman y Julián que siempre se han interesado por mi bienestar y mi futuro.

A mi compañero Julián Rincón, que nunca desistió y siempre creyó en esta idea. A él mi gran admiración y profundo cariño. ¡Vamos por esto y más!

A mi novia Alison Pulido, por darme esos ánimos finales para que este proyecto fuera realidad.

A todos ellos, les comparto y celebró mis logros.

*Cristian Hernán Marín Ortega*

# Agradecimientos

A esa fuerza divina, que siempre nos acompañó, que nunca nos dejó desfallecer y que puso en nuestro camino a las personas indicadas para lograr nuestros objetivos. Por la compañía de nuestras familias y nuestro futuro bienestar.

A nuestro codirector Andrés Felipe Guerrero, por creer en nuestro proyecto, por exigirnos, por sus asesorías, disponibilidad y excelente actitud en cada momento, muchas gracias.

A nuestro director Arley Fernando Fernández por sus aportes y comentarios, por creer en este proyecto desde un principio y apoyarnos cuando fue necesario.



# Resumen

Este proyecto se realizó con el fin establecer criterios de diseño para un sistema experimental de saneamiento adecuado para la reducción de sales, sólidos suspendidos y agentes predominantes presentes en el agua del embalse del Muña de Sibaté Cundinamarca. Debido a que este embalse ha sido contaminado con el transcurso de los años por las aguas negras provenientes del Río Bogotá, esto ha provocado enfermedades y daños al ecosistema.

Para establecer los criterios de diseño, primero se realizaron las pruebas correspondientes a seis muestras de agua que fueron tomadas en diferentes puntos del embalse, para luego ser analizadas por parte de la CAR (Corporación Autónoma Regional), de estas seis pruebas, tres fueron elegidas para el estudio del presente trabajo. Estas pruebas revelaron el contenido físico químico, bioquímico y biológico del agua, esto permitió identificar la concentración de los diferentes componentes y los agentes contaminantes presentes en la misma. A partir de esta información, se eligieron los contaminantes y/o químicos predominantes, para así mismo, indagar y clasificar diferentes métodos para la reducción de cada uno de estos.

Finalmente, con base en los métodos estudiados, se eligieron algunos para el sistema, con esto se establecieron las diferentes medidas de los tanques (diseñados para tratar 10 litros de agua por etapa) donde debe fluir el agua a tratar, cada uno de estos tanques cuenta con diferentes elementos electrónicos encargados de dar un porcentaje de autonomía al sistema. Se logró determinar que hay más de un método por etapa, haciendo que las posibilidades de reducción puedan aumentar conforme a la adición de más métodos de saneamiento, además de ser base para la aplicación de proyectos experimentales.

## **Abstract**

This project was carried out in order to establish design criteria for an experimental sanitation system suitable for the reduction of salts, suspended solids and predominant agents present in the water of the Muña de Sibaté Cundinamarca reservoir. Because this reservoir has been contaminated over the years by sewage from the Bogotá River, this has caused disease and damage to the ecosystem.

To establish the design criteria, first the tests corresponding to six water samples that were taken in different points of the reservoir were carried out, to later be analyzed by the CAR (Regional Autonomous Corporation), of these six tests, three were chosen for the study of this work. These tests revealed the physical, chemical, biochemical and biological content of the water, this allowed to identify the concentration of the different components and the pollutants present in it. From this information, the predominant pollutants and / or chemicals were chosen, in order to investigate and classify different methods for reducing each of these.

Finally, based on the studied methods, some were chosen for the system, with this the different measures of the tanks were established (designed to treat 10 liters of water per stage) where the water to be treated must flow, each of these tanks It has different electronic elements in charge of giving a percentage of autonomy to the system. It was possible to determine that there is more than one method per stage, making the possibilities of reduction may increase according to the addition of more sanitation methods, in addition to being the basis for the application of experimental projects.

# Tabla de contenido

## Contenido

Dedicatoria.....	3
Agradecimientos.....	4
Resumen.....	5
Abstract.....	6
Índice de figuras.....	9
Índice de tablas.....	10
Introducción.....	11
<b>1. Capítulo 1. El problema.....</b>	<b>12</b>
<b>1.1. Planteamiento del problema.....</b>	<b>12</b>
1.1.1. Objetivo general.....	14
1.1.2. Objetivos específicos.....	14
<b>1.2. Justificación.....</b>	<b>15</b>
<b>1.3. Alcances y limitaciones.....</b>	<b>16</b>
1.3.1. Alcances.....	16
1.3.2. Limitaciones.....	17
<b>2. Capítulo 2. Marco referencial.....</b>	<b>18</b>
2.1. Estado del arte.....	18
2.2. Fundamentos teóricos.....	23
<b>3. Capítulo 3. Diseño metodológico.....</b>	<b>26</b>
3.1. Metodología.....	26
<b>4. Capítulo 4. Determinación de agentes contaminantes.....</b>	<b>27</b>
4.1. Toma de muestras y análisis por parte de la Corporación Autónoma Regional (CAR).....	27
4.2. Interpretación de datos.....	32
4.3. Selección de agentes contaminantes a tratar.....	35
<b>5. Capítulo 5. Procesos de saneamiento.....</b>	<b>36</b>

5.1.	Métodos de eliminación de sólidos gruesos .....	36
5.2.	Métodos de eliminación de sólidos suspendidos .....	37
5.3.	Métodos de reducción de la turbidez presente en el agua. ....	39
5.4.	Métodos de reducción de sales presentes en el agua .....	40
6.	Capítulo 6. Criterios de diseño .....	43
6.1.	Conductividad eléctrica y la presencia de sodios en el agua .....	43
6.2.	Inicio .....	44
6.3.	Pretratamiento.....	45
6.3.1.	Eliminación de materiales sólidos grandes y medianos suspendidos. ....	45
6.4.	Tratamiento.....	49
6.5.	Esquema general del diseño realizado para el sistema de saneamiento para reducción de agentes contaminantes en el embalse del Muña .....	67
6.6.	Especificaciones .....	67
6.7.	Costos .....	69
7.	Capítulo 7. Análisis de resultados y discusión.....	70
7.1.	Identificación de componentes fisicoquímicos del agua.....	70
7.2.	Clasificación de procesos de saneamiento apropiados para los agentes contaminantes seleccionados.....	70
7.3.	Criterios de diseño para la implementación de un sistema de saneamiento. ..	70
8.	Conclusiones y trabajos futuros.....	72
8.1.	Conclusiones.....	72
8.2.	Trabajos futuros .....	73
	Bibliografía.....	74

# Índice de figuras

- Figura 1.** Esquema de un proceso de destilación por multiefecto
- Figura 2.** Esquema de una célula de electrodiálisis
- Figura 3.** Esquema de actividades realizadas por etapa
- Figura 4.** Ubicación satelital del embalse del Muña Sibaté Cund.
- Figura 5.** Resultados de las muestras tomadas en Sector Indumil Testigo 1 y Efluente Torre Granada.
- Figura 6.** Resultados de las muestras tomadas en Sector Indumil Testigo 1 y Efluente Torre Granada.
- Figura 7.** Sistema de rejilla
- Figura 8.** Estructura del hidrociclón.
- Figura 9.** Trampa de grasa
- Figura 10.** Sedimentación
- Figura 11.** Esquema de un sistema de electrocoagulación
- Figura 12.** Esquema tanque rectangular
- Figura 13.** Esquema con correspondientes medidas
- Figura 14.** Medidas agujeros de rejillas
- Figura 15.** Medida entre rejillas
- Figura 16.** Tanque trampa de rejilla con sus respectivos componentes electrónicos
- Figura 17.** Tanque trampa de grasa con sus correspondientes medidas
- Figura 18.** Tanque trampa de grasas
- Figura 19.** Tanque trampa de grasa con sus respectivos componentes electrónicos
- Figura 20.** División interna del tanque de sedimentación
- Figura 21.** Medidas zona de sedimentación
- Figura 22.** Medidas zona de entrada
- Figura 23.** Medidas zona de lodos
- Figura 24.** Esquema general tanque de sedimentación
- Figura 25.** Tanque de sedimentación con sus respectivos componentes electrónicos
- Figura 26.** Medidas tanque de electrodiálisis
- Figura 27.** Diagrama de membranas de intercambio aniónico y catiónico
- Figura 28.** Membranas de intercambio aniónico y catiónico con sus correspondientes medidas
- Figura 29.** Medidas y materiales del ánodo y cátodo
- Figura 30.** Esquema general tanque de electrodiálisis
- Figura 31.** Funcionamiento electrodiálisis
- Figura 32.** Tanque de electrodiálisis con sus respectivos componentes electrónicos
- Figura 33.** Esquema general sistema de saneamiento para reducción de agentes contaminantes

# Índice de tablas

**Tabla 1.** Comparación de resultados de las muestras tomadas en los sectores Pablo Neruda, Indumil Testigo 1 y Efluente Torre Granada.

**Tabla 2.** Comparación de límites normativos para cada componente y/o parámetro del agua en diferentes actividades determinadas por el ministerio de ambiente y desarrollo sostenible.

**Tabla 3.** Procesos de reducción seleccionados

**Tabla 4.** Conductividad eléctrica según tipo de agua

**Tabla 5.** Diferencias generales entre las membranas catiónicas y aniónicas

**Tabla 6.** Materiales establecidos para el ánodo y cátodo

**Tabla 7.** Tiempos establecidos para cada etapa del sistema de tratamiento

**Tabla 8.** Costos de los materiales para el diseño del sistema de tratamiento

# Introducción

El agua es uno de los recursos más abundantes y utilizados, sin embargo, el mal uso, el desperdicio y la expulsión de aguas no tratadas a afluentes naturales, está afectando rápidamente al medio ambiente, trayendo consigo enfermedades, plagas y demás factores negativos.

Actualmente están aumentando las políticas de cuidado ambiental por el mundo, en Colombia, dichas políticas tardan en ser aprobadas y aún más en ser aplicadas, estas pretenden reforzar el cuidado de recursos ambientales como el agua. Lastimosamente y a pesar de las políticas, no hay una forma de implementar y regular acciones por parte de las comunidades, además de eso, no hay estudios o investigaciones suficientes que permitan obtener datos para verificar la eficiencia de estas en el medio ambiente.

Aun así, entidades públicas y privadas han dado pie para que se generen planes de acción que se traducen en plantas de tratamiento que permitan tratar y reutilizar las aguas usadas en el ámbito industrial y doméstico. Además de ser entidades pioneras en el país en la generación de artículos y proyectos que buscan dar pautas de manejo y procesamiento de este recurso.

Este proyecto pretende dar a conocer una ruta de manejo para el tratamiento de aguas residuales, para ello se inició una ardua investigación, esta busco generar un diseño metodológico que permitió procesar una muestra de agua a tratar, con una alta concentración de sodios, cloruros, materia orgánica y materiales sólidos suspendidos. Asimismo, posee sales, las cuales tienen una relación directamente proporcional con la conductividad eléctrica de esta, indicando un alto grado de impureza.

Para llevar a cabo este proyecto se tomó como base el embalse del Muña ubicado en Sibate Cundinamarca. Dicho cuerpo de agua presenta diferentes características como la alta concentración de sales, cloruros y materiales sólidos suspendidos, esto permite reconfirmar la relación que se tiene con la conductividad eléctrica. Por estas razones esta agua fue la guía para la elaboración del diseño de una planta prototipo para la reducción de la salinidad del agua y agentes contaminantes del embalse del Muña.

Como producto final del presente proyecto, se obtiene una guía experimental para la elaboración o implementación de un sistema de reducción de agentes contaminantes y salinidad en el agua, este diseño podrá ser implementado a futuro o ser de ayuda para proyectos similares.

# 1. Capítulo 1. El problema

---

## 1.1. Planteamiento del problema

Con el transcurso del tiempo se ha logrado como individuos y como comunidad avanzar y desarrollar nuevas tecnologías, las cuales han hecho la vida más fácil. Para esto se han aprovechado y utilizado los recursos naturales, sin embargo, no se ha prestado la atención suficiente a los recursos y su debida utilización y reutilización, el caso más común que se evidencia es el del agua, un recurso tan vital y limitado. Como referencia se puede ver el embalse del Muña ubicado en Sibaté Cundinamarca, Colombia construido en el año de 1950 para contener las aguas provenientes del Río Muña y Aguas Claras para luego generar energía eléctrica para la capital colombiana que para entonces se encontraba en expansión. Para el año de 1967 la empresa encargada de dicho proyecto (Empresa de energía de Bogotá) hoy en día EMGESA tomó la decisión de incluir el caudal del Río Bogotá, previendo la creciente demanda energética, río que para ese entonces ya se encontraba contaminado por el mal manejo de los residuos capitalinos.

Esta decisión generó graves problemas ambientales, ecológicos, sociales y de salud en los habitantes y lugares aledaños al embalse. En el año de 1993 la justicia colombiana falló en contra de esta empresa, obligándolos a tomar medidas de mitigación y reparación del daño realizado, lastimosamente no resultaron ser del todo efectivas. [1]

Así, hoy en día el ecosistema trata de recuperarse con dificultades, especialmente porque aún continúa el bombeo de aguas del Río Bogotá, aunque con niveles más bajos, puesto que las leyes han avanzado en temas de regulación de aguas residuales, los malos olores continúan y aun se ven colonias de mosquitos transmisores de enfermedades. [2]

El municipio ha incrementado su población año tras año, esto debido a desplazamientos controlados y otros por la violencia, esto ha generado una expansión del casco urbano hasta los límites con el embalse, exponiendo así la salud de quienes habiten estos nuevos predios.

Es de resaltar que la situación de contaminación del agua no solo es un problema regional, puesto que en gran parte de los países del mundo no existe una cultura pública de conservación de los recursos naturales que son tan vitales para la continua existencia.



Por estas razones, es necesario realizar un diseño metodológico que permita investigar diferentes procesos de saneamiento, que al ser combinados podrán generar una solución de reducción de los contaminantes presentes en el embalse y a su vez integrar los conocimientos que pueda aportar la Universidad de Cundinamarca para la región.

Basados en lo previamente expuesto, surge el siguiente interrogante ¿Cómo diseñar un sistema de tratamiento de aguas residuales que asegure la reducción de agentes contaminantes presentes en el embalse de Muña?

# Objetivos del estudio

## 1.1.1. Objetivo general

Diseñar un sistema experimental de saneamiento que permita reducir los niveles de los agentes contaminantes predominantes en el embalse del Muña en Sibaté Cundinamarca.

## 1.1.2. Objetivos específicos

- Identificar los componentes físico químico, bioquímico, biológico, estableciendo las concentraciones y los agentes contaminantes.
- Clasificar los procesos de saneamiento basado en el contenido intrínseco de la muestra, con el fin de seleccionar una alternativa para la reducción de contaminantes.
- Establecer criterios de diseño de un sistema de saneamiento a partir del análisis de fenómenos eléctricos relacionados con la concentración de los agentes contaminantes predominantes.

## 1.2. Justificación

Partiendo de la necesidad creada por este recurso vital e ilimitado como lo es el agua, este proyecto está enfocado en dejar un precedente donde los sectores que se han visto afectados por esta problemática puedan volver a surgir.

Principalmente tendrá un impacto en la salud de los habitantes del municipio, habrá menos proliferación de plagas, malos olores y enfermedades, además de eso, el poder reutilizar este recurso en diferentes actividades tendrá un balance positivo donde se espera una mejora respecto a la utilización de este recurso, como consecuencia de la recuperación de los ecosistemas. Se espera que la zona empiece a ser cuna de especies animales y vegetales nativas de la región y a su vez desencadene una larga lista de posibilidades educativas, investigativas y de mejoramiento.

Finalmente se espera que el municipio entre en una nueva etapa de conciencia ambiental donde sea pionero en la conservación y utilización de los recursos naturales.

Con este proyecto se aportará a los sistemas relacionados con tratamiento de aguas residuales, dando opciones de mejoras en las diferentes etapas existentes en estos o generando interés por estas para futuros proyectos.

La Universidad de Cundinamarca será reconocida como una institución que presenta interés y participa en proyectos que son beneficiosos para el medio ambiente y para la región, enfocados en la vida, la naturaleza y la reutilización de recursos ambientales vitales.

## **1.3. Alcances y limitaciones**

### **1.3.1. Alcances**

Este proyecto establece criterios de diseño para un sistema experimental de saneamiento, que permite reducir los niveles de los agentes contaminantes predominantes en el embalse del Muña en Sibaté Cundinamarca. Para la reutilización de este recurso (se propone un sistema para la nivelación de la composición de los agentes predominantes en las muestras) se comenzó por los estudios fisicoquímicos y biológicos del agua a tratar, estos fueron realizados por medio de la CAR (Corporación Autónoma Regional de Cundinamarca) para evidenciar los componentes que se encuentran en la misma. Seguido de esto, se lleva a cabo la investigación pertinente para la regulación de las concentraciones de soluciones salinas. Como tercera medida se estableció un diseño para la regulación de los agentes predominantes identificados, con el fin de regular propiedades del agua como:

- Conductividad del agua.
- Sales y cloruros
- Bajo porcentaje de material orgánico e inorgánico particulado.

Este diseño contribuirá a futuros proyectos relacionados al medio ambiente gracias a la reutilización que se le podrá dar a este recurso hídrico.

A futuro este proyecto se podrá implementar en industrias y demás organismos que manipulan una alta cantidad de agua que al ser tratada después de haber sido usada se podrá reutilizar en diferentes actividades de la misma industria como lo es: aducción sanitaria, lavado de fachadas, lavado de máquinas y/o automotores y suministro en acuíferos de aguas naturales.

De igual manera este proyecto permitirá que la Universidad de Cundinamarca y la Facultad de ingeniería continúen contribuyendo con la solución de problemáticas de la región.

### **1.3.2. Limitaciones**

El proyecto está limitado en sus actividades de formulación y verificación del método seleccionado, debido a que este no será comprobado de manera práctica pues su enfoque se basa en una predicción experimental dirigida a las concentraciones de sales, cloruros y su efecto en fenómenos eléctricos como la conductividad. Por esta y otras razones el agua tratada no podrá ser utilizada en tareas cotidianas del hogar o la industria, como lo son: lavado de alimentos, lavados de elementos de cocina y tareas semejantes que involucren el posible consumo del producto.

## **2. Capítulo 2. Marco referencial**

---

### **2.1. Estado del arte**

En esta sección se mostrarán diferentes tecnologías utilizadas en diferentes procesos los cuales son de aplicación única o combinada, dichos procesos ayudan a la reducción de los agentes contaminantes predominantes presentes en el agua.

#### **Reducción por fenómenos biológicos**

- **Energía solar Térmica**

El tratamiento de aguas residuales por calentamiento térmico se basa en el uso de energía o radiación solar para la evaporación del agua a partir de la salmuera (residuo final después de la evaporación del agua). Su proceso es sencillo y económico, pues se trata por medio de la luz solar, la cual se encarga de calentar una cámara de aire a través de un material transparente como el cristal. En el fondo de dicho recipiente se encuentra el agua con una alta concentración de sales y por ende una cantidad directamente proporcional de conductividad eléctrica. Dependiendo de la radiación solar y la velocidad del viento, una fracción de agua salada se condensa en el interior del depósito, seguido de eso y por una cierta inclinación que debe tener el contenedor, el agua evaporada y libre de sales se precipita a otro recipiente para ser almacenada. La radiación solar es absorbida por el agua y el restante adquiere una longitud de onda mayor a la incidente, esto provoca que se generen temperaturas de hasta 60°C, las cuales se encargan de generar vapor en el sistema, el vapor se condensa en las paredes interiores del cristal creando pequeñas gotas de agua, las cuales se precipitan al tanque de almacenamiento[3].

#### **Procesos de membrana**

En este proceso se pueden filtrar elementos sólidos grandes y algunos de nivel molecular, micro molecular o iónico. Esto depende de la membrana que se seleccione para dicho proceso. Pueden existir membranas que filtran moléculas en el orden de micros y nanos, permitiendo así un vasto catálogo de soluciones para el tratamiento de aguas residuales.

Se pueden encontrar dos tipos de separación por membrana:

- Por separación directa donde el soluto es conducido hacia una membrana la que se encargara de filtrar el agua y recuperarla sin los productos o elementos de los que se quería separar y para este caso los mejores métodos para la aplicación son la filtración y la microfiltración.
- En el siguiente método el agua también es conducida hacia la membrana, con la diferencia de que en este el agua llega de manera transversal esto genera que se creen dos flujos o corrientes, de allí una de ellas vuelve a atravesar la membrana mientras la otra circula sobre la superficie de la membrana.

## **Reducción por fenómenos químicos**

### **- Precipitaciones químicas**

Este es un proceso químico para la reducción de agentes contaminantes como lo son los sólidos disueltos o en suspensión en aguas residuales y consiste en añadir algunos productos químicos al agua, con el fin de alterar el estado físico de los sólidos disueltos o en suspensión, con el fin de facilitar su extracción por sedimentación.

La precipitación química actúa eficientemente sobre aguas industriales, apoyándose de otros tratamientos para aumentar su eficiencia, este método permite la reducción en un 80 – 90% de material sólido, estableciendo así un rango del 40 al 70% de reducción de DBO y DBQ y el 80% de bacterias, así mismo actúa sobre sustancias orgánicas disueltas en el agua.[4]

### **- Hidróxido de calcio**

El hidróxido de calcio o CAL es un método químico utilizado para la coagulación de material orgánico disuelto en el agua, el cual necesita una cantidad suficiente de CAL para que se pueda combinar con todo el anhídrido carbónico libre que se encuentre en la solución a tratar, así como carbonatos y bicarbonatos.

### **- Desinfección**

La desinfección de aguas residuales es un método muy utilizado en las etapas finales de un proceso de saneamiento puesto que consiste en la eliminación de organismos presentes en aguas que puede producir enfermedades, este proceso se centra en la





## **Reducción por fenómenos eléctricos**

### **- Cromatografía de intercambio iónico**

Este método permite la separación de moléculas basado en las propiedades de carga eléctrica del material, consiste en una fase estacionaria donde en la superficie lleva cargas electroestáticas fijas que tienen en su interior contraiones móviles los cuales se pueden intercambiar por iones de la fase móvil, dicha fase puede ser una solución acuosa y se debe mezclar con un disolvente orgánico que contenga especies iónicas. Su principio básico nos dice que la **CII** (Cromatografía de intercambio iónico) permite que las moléculas cargadas se adhieran a los intercambiadores y así estas moléculas pueden ser asociadas o disociadas, cambiando de ambiente iónico.

El proceso de esta técnica se encuentra formado por 4 etapas.

Se comienza por equilibrar, se pretende equilibrar la fase estacionaria con las condiciones de inicio que se desean tener, cuando el equilibrio se logra toda la fase estacionaria se encuentra asociada a iones complementarios. Seguido de esto se realiza una aplicación y lavado donde se debe aplicar un buffer con el mismo pH y fuerza iónica para que las proteínas presentes en la solución se unan al intercambiador.

La tercera etapa es la de elusión, donde las moléculas que fueron captadas por el intercambiador debido a cambios de la composición del buffer, aumentan progresivamente la concentración de ese contraión con el fin de desplazar el equilibrio de la unión hacia la forma libre. Finalmente la última etapa es la regeneración donde se remueven las partículas que aún se encuentren en el intercambiador [6].

### **Electrocoagulación**

La electrocoagulación se usa actualmente para el tratamiento de aguas residuales, con este proceso se desestabilizan las partículas de contaminantes que se encuentran suspendidos o disueltos en el agua induciendo energía eléctrica a través de dos placas metálicas paralelas de diferentes materiales. Esta técnica se caracteriza por la efectividad que tiene en la remoción de contaminantes como DBO, DBQ y grasas, siendo esto un método funcional para la remoción de sodios y cloruros, principales responsables de la alta conductividad del agua [7][8].

## Electrodiálisis

Es un proceso de separación donde los iones de las moléculas contaminantes son transferidos a través de una membrana selectiva aniónica-catiónica la cual se encarga de conducirlos hacia una con más o menos concentración según corresponda por medio de una corriente eléctrica directa.

Existen dos tipos de membranas, unas porosas para los cationes y permeables para los aniones. En los extremos de estas se aplica una diferencia de potencial al agua cruda o agua residual, este potencial entra al sistema y atraviesa cada una de las membranas de esta manera el agua cruda se separa, provocando así que una de ellas aumenta su salinidad y la otra la disminuya. Recogiendo de manera alternada el agua se puede obtener agua con bajos niveles de salinidad, afectando de manera directa la conductividad eléctrica del agua.

Cabe resaltar que este método no reduce completamente las sales siendo entonces la reducción de salinidad de un 40%, además de esto, este proceso tiene un consumo proporcional al contenido de solidos disueltos por ende no sería recomendable procesar aguas con más de 5000 ppm, aun así es un proceso muy competitivo en el ámbito industrial debido a sus bajos costos y facilidad de operación, siendo este un método concreto para la reducción de sodios y cloruros relacionados con la presencia de alta conductividad eléctrica en aguas impuras. [9]

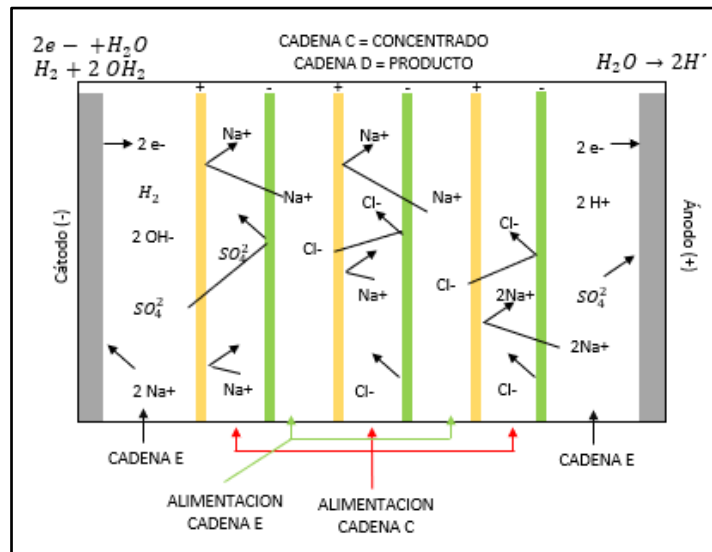


Figura 2. Esquema de una célula de electrodiálisis

## **2.2. Fundamentos teóricos**

### **Aguas residuales**

Son todas aquellas aguas que han sido utilizadas en diferentes actividades tanto domésticas como industriales, las cuales deben ser tratadas para su reutilización en diferentes áreas o actividades.

El tratamiento de estas aguas consiste en diversos procesos entre los cuales se destacan los procesos químicos, eléctricos y electrónicos que se encargan de realizar diferentes operaciones unitarias y grupales durante el sistema de saneamiento.[10]

### **Sistema de saneamiento**

Los sistemas de saneamiento se entienden como un solo proceso compuesto de múltiples pasos, dichos pasos se realizan por medio de productos (combinaciones de diferentes químicos) que son dirigidos y proporcionados por tecnologías, esta tecnología debe ser elegida y estudiada según el contexto o procesos a realizar.

Para que estos sistemas se ejecuten de forma sostenible y segura, se debe realizar una correcta operación y un correspondiente mantenimiento. [11]

### **Esquema de sistemas de saneamiento**

Son diversas combinaciones de tecnologías estudiadas para evidenciar la compatibilidad (combinaciones lógicas) entre las mismas con el fin de desarrollar un sistema. Cada esquemático de estos sistemas es diferentes en términos de número de procesos, productos y características.

Por lo general los esquemas de estos sistemas están preestablecidos, pero el usuario o diseñador debe seleccionar la tecnología conveniente entre las diferentes opciones, dicha elección se debe realizar siguiendo los diferentes parámetros, como lo son: ambiente (tipo de clima local, temperatura, ubicación, etc.), recursos (materiales y humanos), objetivo (reutilización, limpieza, etc.). [11]

## **Agentes contaminantes**

Los agentes contaminantes son todos aquellos que alteran el estado natural (limpio o virgen) del agua, estos agentes pueden surgir por medio de basuras, desechos industriales o químicos que, al ser absorbidos o combinados con el agua, pueden mutar los compuestos químicos y biológicos de esta, generando a corto o largo plazo efectos dañinos.

El daño que pueden producir los agentes contaminantes depende de la concentración, toxicidad y el tiempo que permanezcan estos en el agua.

Los efectos que pueden causar estos al ser mezclados en el agua y al mismo tiempo ser utilizada por el hombre, pueden variar desde una irritación hasta el cáncer (dependiendo del origen del agente y su toxicidad). En cuanto a los organismos presentes en el agua y vida animal, pueden afectar seriamente en el funcionamiento de su organismo o muerte de estos. Además de ser fuente de proliferación de diferentes virus o plagas.

## **Análisis de los componentes presentes en el agua**

Por medio del análisis se recolectan diferentes datos que requieren una excelente interpretación, ya que de estos datos se extrae el nivel de calidad del agua, además de brindar información importante con la que se deberán establecer los diferentes procesos o tecnologías para tratar los diferentes agentes contaminantes (según el propósito de reutilización). Además de brindar el nivel de concentración de cada componente presente en el agua. [12]

- **Componentes fisicoquímicos y bioquímicos**

El análisis fisicoquímico y bioquímico del agua se encarga de brindar información sobre la naturaleza de la diversidad de especies químicas presentes en el agua y sus correspondientes características físicas, esto sirve para indagar sobre la influencia de estos en el agua.

- **Componentes biológicos**

El análisis biológico identifica mediante observación y medición las diferentes especies u organismos vivos presentes en el agua, la evaluación respecto a las especies debe ser rigurosa, debido a que esto determina la calidad del recurso hídrico.

## **Sistema de rejillas**

Retiene los sólidos suspendidos de mayor tamaño (troncos, hojas, plásticos, etc.) por medio de rejillas de diferentes medidas, esto permitirá mantener un caudal constante en los siguientes procesos sin ningún tipo de interrupción por bloqueo de alguno de estos sólidos.

## **Trampa de grasas**

Se encarga de tratar, filtrar y reducir compuestos fisicoquímicos y bioquímicos provenientes de una fuente de agua a tratar, eliminando así un porcentaje de los agentes contaminantes presentes en esta. [13]

## **Sedimentación**

También conocido como decantación, trata de la separación de partículas suspendidas en función de la gravedad.[14]

## **Electrodiálisis**

Consiste en la separación electroquímica con membrana, donde por medio del flujo continuo de una corriente eléctrica en una solución iónica, se separan los iones negativos (aniones) que son dirigidos al electrodo negativo (ánodo) y los iones positivos (cationes) al electrodo positivo (cátodo). Al colocar dos membranas entre los electrodos, el agua contenida entre estas estará libre de soluciones salinas disminuyendo así su conductividad.[15]

## **Electrolisis**

Es una reacción que se produce al pasar corriente por medio de los electrolitos (sustancia ionizada) por medio de dos placas conductoras (electrodos), obteniendo como efecto la separación de los diferentes compuestos disueltos y eliminando un alto porcentaje de agentes contaminantes presentes en la muestra.[16]

## **LCT (Limite de cuantificación teórico)**

Se entiende como la menor concentración identificada en un analito (muestra) que se puede determinar o extraer con exactitud a partir de diferentes condiciones experimentales ya aprobadas. [17]

## **LCM (Limite de cuantificación del método)**

Concentración y/o cantidad mínima de cualquier sustancia que es detectada de manera fiable por algún método de tipo analítico determinado. [17]

### 3. Capítulo 3. Diseño metodológico

#### 3.1. Metodología

Para alcanzar el objetivo general del proyecto se realizaron diferentes actividades conjuntas que se pueden apreciar en el siguiente diagrama y se expondrán en los siguientes capítulos a detalle.

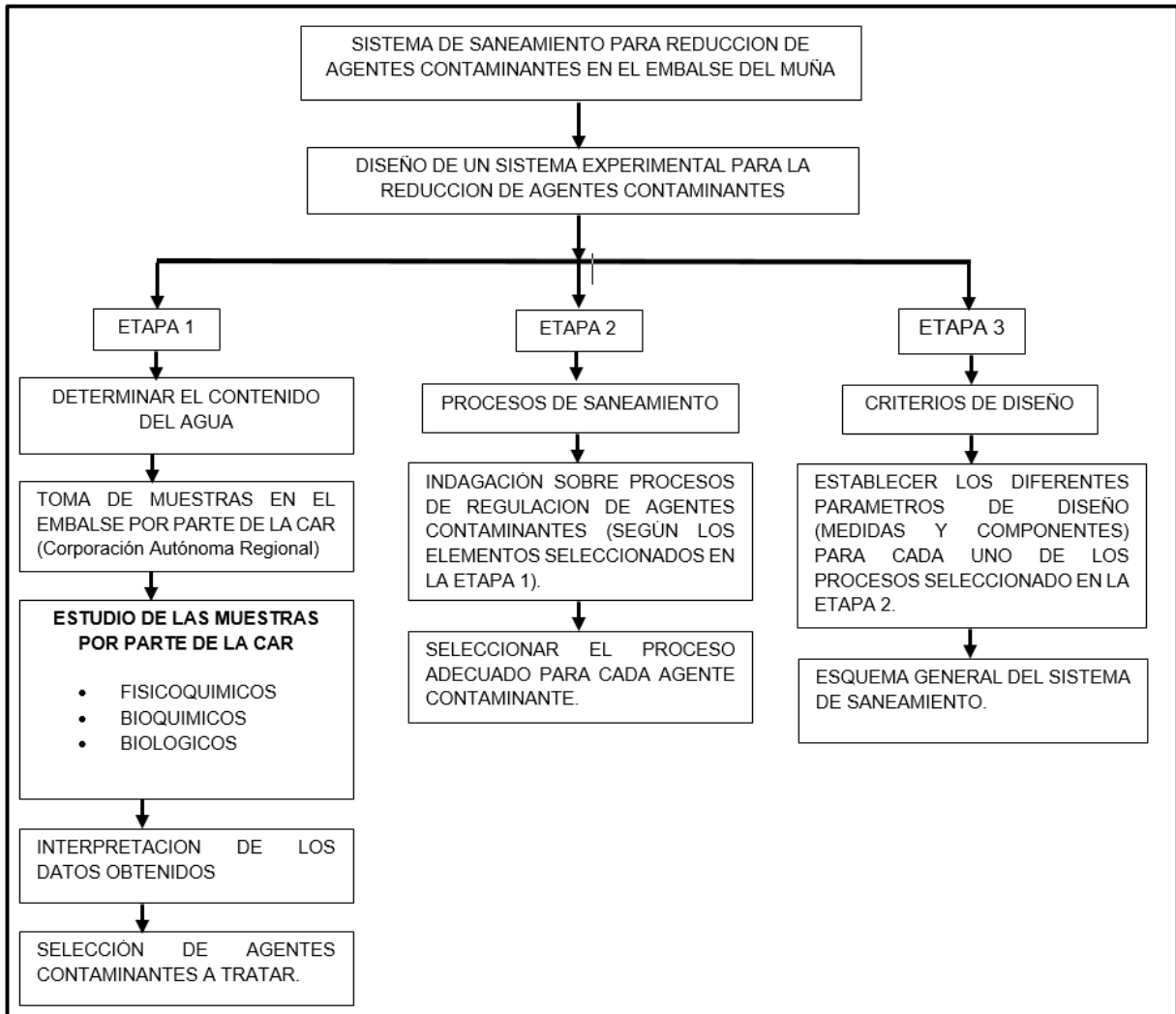


Figura 3. Esquema de actividades realizadas por etapa

## **4. Capítulo 4. Determinación de agentes contaminantes**

---

### **4.1. Toma de muestras y análisis por parte de la Corporación Autónoma Regional (CAR)**

La toma de muestras se realizó en el embalse del Muña ubicado en Sibaté Cundinamarca con coordenadas 43° 31' 00" N, 74° 16' 00" W (Figura 4). Este recibe las aguas residuales del Río Bogotá, el cual se encuentra desde los años 50 siendo contaminado por la capital, además lo alimentan dos ríos limpios: Río Muña y Río Aguas claras.

Las muestras fueron tomadas el 6 de Septiembre de 2019, en seis diferentes puntos, de estos, tres fueron seleccionados para el proyecto debido a la variación de los datos recolectados y sus coordenadas geográficas, estos puntos son:

Sector Pablo Neruda, Muestras N° 3640-19

Sector Indumil Testigo 1, Muestras N° 3643-19

Efluente Torre Granada, Muestras N° 3645-19

Los resultados de dichas muestras fueron proporcionados gracias a la cooperación existente entre la Universidad de Cundinamarca y La Corporación Autónoma Regional (CAR) un ente público, conformado por las diferentes entidades territoriales, que poseen una jurisdicción determinada por la ley y se encargan del cuidado y la verificación del correcto uso de los recursos naturales renovables y del medio ambiente [18].

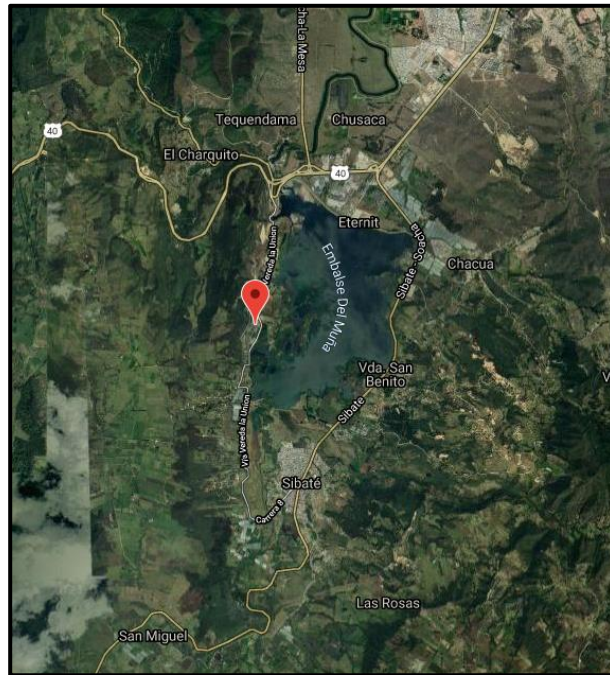


Figura 4. Ubicación satelital del embalse del Muña Sibaté Cund.

En los resultados de las muestras se aprecia la siguiente información:

- Municipio de muestreo.
- Comisión de muestreo (personas encargadas de las muestras).
- Identificación de las muestras (lugar en que se tomó).
- Número de muestras.
- Fechas
  - o Fecha de muestreo.
  - o Fecha de recepción de las muestras.
  - o Fecha de reporte.
- Parámetros (componentes y/o químicos en el agua).
- Unidades.
- Método Analítico.
- Fecha de análisis por parámetro.
- Límite normativo.
- Número de identificación de la muestra.
- LCT (Limite de cuantificación teórico).
- LCM (Limite de cuantificación del método).
- Líder de área, Líder de servicio y atención al cliente, director del laboratorio y persona encargada de la elaboración de pruebas y documento.
- Condiciones ambientales del campo.



A continuación, se observa en la Figura 5 y Figura 6 uno de los resultados obtenidos por medio de la CAR en tres puntos, de estos tres se utilizaron dos (Sector Indumil Testigo 1 y Efluente Torre Granada).

En estos análisis se identifican los diferentes componentes fisicoquímicos, bioquímicos, biológicos (microbiológicos) y metales pesados presentes en cada una de las muestras tomadas en el embalse, cada uno de los componentes fueron analizados por métodos predefinidos con el fin de dar a conocer la concentración de cada componente por volumen de agua.



CORPORACIÓN AUTÓNOMA REGIONAL DE CUNDINAMARCA - CAR  
DIRECCIÓN DE LABORATORIO E INNOVACIÓN AMBIENTAL

REPORTE DE RESULTADOS  
MATRIZ AGUA

INFORME N°: 1502

CLIENTE: DIRECCIÓN DE RECURSOS NATURALES-DRN Teléfono: 915 917 - 01 8000 913608 - 9921111 Ext. Solicited: DRN  
PROGRAMA: EMBALSE DEL MURA Dirección: Av. Esperanza # 62-43, Costado Esfera, piso 8 y 7 Bogotá D.C. Correo Electrónico: car@car.gov.co

Municipio de muestras: SIBATE Comisión de Muestras: DIRECCIÓN DE LABORATORIO E INNOVACIÓN AMBIENTAL N° de Muestras: 3 DE 4  
Fecha: 2019-09-06 Recepción: 2019-09-06 Reporte: 2019-09-02 CARLOS CABALLERO RAIL URBEE Plan de Muestras No.: NA

IDENTIFICACIÓN DE LAS MUESTRAS:  
Muestra N° 3539-19 RIO MURA AFLUENTE EMBALSE Muestra N° 3540-19 SECTOR PABLO NERUDA Muestra N° 3541-19 LAGUNA MACORPIA

Las muestras se realizaron en base al procedimiento de Toma y preservación de muestras SAM-PDS-07 de la Dirección de Laboratorio e Innovación Ambiental

RESULTADOS ANÁLISIS MATRIZ AGUA

N°	PARÁMETRO	UNIDADES	MÉTODO ANALÍTICO	FECHA ANÁLISIS	LCT / LCM	LÍMITE NOMINADO	MUESTRAS N°		
							3539-19	3540-19	3541-19
5	Oxígeno libre (O <sub>2</sub> en campo)	mg O <sub>2</sub> /L	Colorimetría Azul Dimetilgabarilato - Prueba Comparativa Visual (Microport - 1.14708.000)	2019-09-06	LCT	<LCT	<LCT	<LCT	
11	Color*	Unidades Co/Pt	Comparación Visual (SM 2150 B)	2019-09-06	LCM	3	75	80 +/- 0.8	
13	Conductividad Eléctrica de Campo*	µS/cm	Electrodo tipo (SM 2510 B)	2019-09-06	NA			774 +/- 4	
18	DDO*	mg O <sub>2</sub> /L	Incubación a 5 días y Electrodo de Membrana, SM 822 B, 4500 G 2	2019-09-09	LCM	2.0		137 +/- 11	
19	DDO*	mg O <sub>2</sub> /L	Relajo Controlado-Colorimetría, SM 5220 D	2019-09-09	LCM	70		307 +/- 59	
20	Fenoles	mg Fenol/L	Colorimetría Directa (SM 5530 B) 4-Aminopiridina	2019-09-06	LCT	0.2	0.002	<LCT	
27	Fosforo Total*	mg P/L	Digestión Ácida-Asido Ascórbico (SM 4600 P B, E)	2019-09-09	LCM	0.060		4.588 +/- 0.367	
28	N-Amoniacal	mg N-NH <sub>3</sub> /L	Colorimetría-Nessler (SM 417 B - Ed 18)	2019-09-09	LCM	0.70		27.556 +/- 1.102	
29	N-Total Kjeldahl (NTK)	mg N-N <sub>Tot</sub> /L	Método Kjeldahl, Destilación y Volatilización, SM 4500 Norg B / SM 4500 Norg B C	2019-09-09	LCM	1.8		37.2 +/- 1.7	
30	N-Total	mg N/L	Cálculo (N-NH <sub>3</sub> + NTK)	2019-09-09	NA			37.18	
41	N-Nitros*	mg N-NO <sub>2</sub> /L	Cálculo (Densitométrico) (EPA 300.1 Rev 1.0, Modificado)	2019-09-07	NA		10.0	<LCM	
42	N-Nitro*	mg N-NO <sub>3</sub> /L	Cálculo (Densitométrico) (EPA 300.1 Rev 1.0, Modificado)	2019-09-07	NA		1.0	<LCM	
49	Cloruros*	mg/L	Cromatografía Iónica (EPA 200.1 Rev 1.0, Modificado)	2019-09-07	LCM	0.50	250	79.95 +/- 11.74	
51	Sulfatos*	mg/L	Cromatografía Iónica (EPA 200.1 Rev 1.0, Modificado)	2019-09-07	LCM	0.50	400.0	19.34 +/- 2.28	
60	Dureza Dureza en campo*	mg Ca/L	Electrodo de membrana (SM 4500 D G)	2019-09-06	NA		0.56 +/- 0.002	1.89 +/- 0.01	
62	pH en campo*	Unidades de pH	Electrodo tipo (SM 4500 H B)	2019-09-06	NA		5.0-9.0	7.16 +/- 0.03	
63	Sólidos Suspensivos Totales*	mg SST/L	Gravimétrico - Secado a 103°C-105°C, SM 2540 D	2019-09-09	LCM	4.0		7.00 +/- 3.1	
70	Sulfuros	mg S <sup>2-</sup> /L	Spectrofotométrico (SM 4500 S <sup>2-</sup> F, Modificado)	2019-09-06	LCM	2.0		3.8 +/- 0.1	
71	SAM (SAM-PLUS)* Sulfuros Totales	mg SAM/L	Sulfuros Activados por el Método de Páez-Cordero (NEN-ISO 18398)	2019-09-06	LCM	0.40	0.5	3.06 +/- 0.47	
74	Cadmio en Tóxicos *	NMP / 100 mL	Fluorato Enzimático Modificado (SM 9223 B)	2019-09-06	LCM	<1	20000	1.1E+07 **	
75	Estrepto Micob. Coli *	NMP / 100 mL	Sustrato Enzimático Modificado (SM 9223 B)	2019-09-06	LCM	<1	2000	2.0E+06 **	
85	Aséptico	mg As / L (ppm)	Digestión EPA 301A Aséptico por Microondas, Espectrofotométrico (EPA 200.7)	2019-09-09	LCM	0.101	0.05	<LCM	
87	Bario	mg Ba / L (ppm)	Digestión EPA 301A Aséptico por Microondas, Espectrofotométrico (EPA 200.7)	2019-09-09	LCM	0.0098	1.0	0.0467	
89	Berilio	mg Be / L (ppm)	Digestión EPA 301A Aséptico por Microondas, Espectrofotométrico (EPA 200.7)	2019-09-09	LCM	0.0095		<LCM	
86	Cadmio	mg Cd / L (ppm)	Digestión EPA 301A Aséptico por Microondas, Espectrofotométrico (EPA 200.7)	2019-09-09	LCM	0.0105	0.01	<LCM	
97	Calcio	mg Ca / L (ppm)	Digestión EPA 301A Aséptico por Microondas, Espectrofotométrico (EPA 200.7)	2019-09-09	LCM	0.4407	29.8210	21.5544	
100	Cobalto	mg Co / L (ppm)	Digestión EPA 301A Aséptico por Microondas, Espectrofotométrico (EPA 200.7)	2019-09-09	LCM	0.0101		<LCM	
102	Cobre	mg Cu / L (ppm)	Digestión EPA 301A Aséptico por Microondas, Espectrofotométrico (EPA 200.7)	2019-09-09	LCM	0.0109	1.0	0.0216	
103	Cromo +6	mg Cr +6 / L (ppm)	Colorimetría (SM 5000 Cr B)	2019-09-09	LCM	0.1	0.05	<LCM	
105	Cromo total	mg Cr / L (ppm)	Digestión EPA 301A Aséptico por Microondas, Espectrofotométrico (EPA 200.7)	2019-09-09	LCM	0.0104		0.0227	
111	Hierro	mg Fe / L (ppm)	Digestión EPA 301A Aséptico por Microondas, Espectrofotométrico (EPA 200.7)	2019-09-09	LCM	0.4015	1.7622	0.8160	
115	Magnesio	mg Mg / L (ppm)	Digestión EPA 301A Aséptico por Microondas, Espectrofotométrico (EPA 200.7)	2019-09-09	LCM	0.4141	3.1656	2.8950	
116	Manganeso	mg Mn / L (ppm)	Digestión EPA 301A Aséptico por Microondas, Espectrofotométrico (EPA 200.7)	2019-09-09	LCM	0.0105	0.0934	0.1001	
118	Mercurio	mg Hg / L (ppm)	Digestión EPA 301A Aséptico por Microondas, Espectrofotométrico (EPA 200.7)	2019-09-09	LCM	0.0099	0.002	<LCM	

Figura 5. Resultados de las muestras tomadas en Sector Indumil Testigo 1 y Efluente Torre Granada.



CORPORACIÓN AUTÓNOMA REGIONAL DE CUNDINAMARCA - CAR  
DIRECCIÓN DE LABORATORIO E INNOVACIÓN AMBIENTAL

REPORTE DE RESULTADOS  
MATRIZ AGUA

121	Molibdeno	mg Mo / L (ppm)	Digestión EPA 30124 Analiza por Muestras, Espectrometría Óptica / Plasma Acoplado Inductivamente (ICAP) EPA 200.7	2019-08-08	LCM	0,0111		<LCM	<LCM	<LCM
125	Plata	mg Ag / L (ppm)	Digestión EPA 30164 Analiza por Muestras, Espectrometría Óptica / Plasma Acoplado Inductivamente (ICAP) EPA 200.7	2019-08-08	LCM	0,0108	0,05	<LCM	<LCM	<LCM
127	Plomo	mg Pb / L (ppm)	Digestión EPA 30164 Analiza por Muestras, Espectrometría Óptica / Plasma Acoplado Inductivamente (ICAP) EPA 200.7	2019-08-08	LCM	0,0108	0,05	<LCM	<LCM	<LCM
131	Selenio	mg Se / L (ppm)	Digestión EPA 30124 Analiza por Muestras, Espectrometría Óptica / Plasma Acoplado Inductivamente (ICAP) EPA 200.7	2019-08-08	LCM	0,0111	0,01	<LCM	<LCM	<LCM
137	Sodio	mg Na / L (ppm)	Digestión EPA 30164 Analiza por Muestras, Espectrometría Óptica / Plasma Acoplado Inductivamente (ICAP) EPA 200.7	2019-08-08	LCM	0,4896	106	64,2788	60,4000	
138	Vanadio	mg V / L (ppm)	Digestión EPA 30164 Analiza por Muestras, Espectrometría Óptica / Plasma Acoplado Inductivamente (ICAP) EPA 200.7	2019-08-08	LCM	0,0112		<LCM	<LCM	<LCM
140	Zinc	mg Zn / L (ppm)	Digestión EPA 30164 Analiza por Muestras, Espectrometría Óptica / Plasma Acoplado Inductivamente (ICAP) EPA 200.7	2019-08-08	LCM	0,0109	15,0	0,0896	0,0450	0,0700

\* Parámetros Acetados según Resolución IDEAM fecha 14 de mayo 2007, Res. N° 0243 del 13 de Septiembre de 2007, Res. N° 0344 del 18 de Diciembre de 2008, Res. N° 0914 del 10 de Junio de 2009, Res. N° 0305 del 10 Febrero 2010, Res. N° 2327 del 02 de Noviembre de 2010, Res. N° 776 del 04 de Mayo de 2012, Res. N° 3154 del 13 de Diciembre de 2013, Res. N° 1340 del 02 de Agosto de 2016, Res. N° 0554 del 18 de Diciembre de 2008, Res. N° 0914 del 10 de Junio de 2009, Res. N° 0305 del 10 Febrero 2010, Res. N° 2327 del 02 de Noviembre de 2010, Res. N° 776 del 04 de Mayo de 2012, Res. N° 3154 del 13 de Diciembre de 2013, Res. N° 1340 del 02 de Agosto de 2016, Res. N° 0554 del 18 de Diciembre de 2008 y Res. 1456 del 24 de Agosto de 2016.

NA No Aplica NP NO HAY PRESENCIA  
NR NO REPRESENTATIVO: Se reporta cuando la muestra analizada presenta interferencias físicas o químicas que impiden la determinación del análisis de iones y que no pueden ser corregidos al momento de realizar el análisis, por lo cual el Laboratorio no puede garantizar el valor obtenido.  
LCT LIMITE DE CUANTIFICACION TECNICO: Corresponde a la concentración técnica mínima de un análisis que puede ser detectada con una precisión y exactitud aceptables bajo condiciones establecidas, para la matriz analizada. A partir de este valor se puede garantizar la veracidad del resultado obtenido.  
LCM LIMITE DE CUANTIFICACION DEL METODO: Corresponde a la concentración mínima de un análisis que puede ser cuantificado o medido en la matriz analizada, lo cual genera un resultado con un nivel de confianza definido. A partir de este valor se puede garantizar la veracidad del resultado obtenido.

Decreto 1381-04 Ministerio de Agricultura - ARTICULO 28 AGUA SUPERFICIAL CRITERIOS DE CALIDAD ADMISIBLES PARA DETERMINACION DEL RECURSO HIDRICO PARA CONSUMO HUMANO Y PARA SU POTABILIZACION DE SEGUN LOS PROCEDIMIENTOS CONVENCIONALES.

CONDICIONES AMBIENTALES DE CAMPO		MUESTRAS #1		MUESTRAS #2		MUESTRAS #3	
Calidad	1	1	1	1	1	1	1
Temperatura agua	18,0	18,0	18,0	18,0	18,0	18,0	18,0
Temperatura aire	17,5	17,5	17,5	17,5	17,5	17,5	17,5
Estado	NO	NO	NO	NO	NO	NO	NO
Esp. de agua	SUPERFICIAL	SUPERFICIAL	SUPERFICIAL	SUPERFICIAL	SUPERFICIAL	SUPERFICIAL	SUPERFICIAL
Uso de Muestra	PUNTUAL	PUNTUAL	PUNTUAL	PUNTUAL	PUNTUAL	PUNTUAL	PUNTUAL
Hora de toma	06:30:00	06:30:00	06:30:00	06:30:00	06:30:00	06:30:00	06:30:00
Georreferenciación	Nombre (Y):	993076	993076	993076	993076	993076	993076
	Elev. (X):	578454	578454	578454	578454	578454	578454
	Altura (meters):	2608	2608	2608	2608	2608	2608
	Error GPS (m):	+3	+3	+3	+3	+3	+3

VALORES DEL ANALISIS TOMADOR DE LA RESOLUCION CAR No. 4192 DEL 14 DE DICIEMBRE DE 2018

RESULTADOS VALIDOS ÚNICAMENTE PARA LAS MUESTRAS ANALIZADAS

EL INFORME INCLUYE LAS MUESTRAS No. 3529-19 3540-19 3541-19

OBSERVACIONES: \*\*INCREMENTOS COEFICIENTES TOTALES MUESTRAS # 3529-19 (1,75) # 3540-19 (1,75) # 3541-19 (1,75) # 3542-19 (1,75) # 3543-19 (1,75) # 3544-19 (1,75) # 3545-19 (1,75) # 3546-19 (1,75) # 3547-19 (1,75) # 3548-19 (1,75) # 3549-19 (1,75) # 3550-19 (1,75)

PROHIBIDA LA REPRODUCCIÓN PARCIAL DE ESTE INFORME SIN AUTORIZACIÓN PREVIA DE LA DIRECCIÓN DE LABORATORIO E INNOVACIÓN AMBIENTAL. EL LABORATORIO NO SE HACE RESPONSABLE POR LA INTERPRETACIÓN Y EL USO QUE EL CLIENTE DE A LOS RESULTADOS SUMINISTRADOS EN EL PRESENTE INFORME.

FIRMAS AUTORIZADAS:

Elaboró: ING. ANDY M. GUTIERREZ M.

GAM-FH-76-V27-2019-08-16

ACREDITADO ISO 17025:2005

Figura 6. Resultados de las muestras tomadas en Sector Indumil Testigo 1 y Efluente Torre Granada.

## 4.2. Interpretación de datos

Para el análisis pertinente de las muestras el proyecto se acogió a lo acordado en la resolución N° **0631** expedida por el **Ministerio de Ambiente y Desarrollo Sostenible** el 17 de Marzo de 2015, donde se define:

**“Por la cual se establecen los parámetros y los valores límites máximos permisibles en los vertimientos puntuales a cuerpos de aguas superficiales y a los sistemas de alcantarillado público y se dictan otras disposiciones”**

Y la resolución N° **0883** expedida por el **Ministerio de Ambiente y Desarrollo Sostenible** el 18 de Mayo de 2018, donde se establece:

**“Por la cual se establecen los parámetros y los valores límites máximos permisibles en los vertimientos puntuales a cuerpos de aguas marinas, y se dictan otras disposiciones”**

Los parámetros seleccionados para el proyecto fueron los estipulados en los capítulos 3, 5 y 6 de la resolución N° **0631** y capítulos 5 y 6 de la resolución N° **0883** expedida por el **Ministerio de Ambiente y Desarrollo Sostenible**, donde se establecen los límites normativos para cada componente y/o parámetro del agua.

Con los parámetros establecidos en dichos capítulos se realizó la correspondiente comparación de datos con los ya obtenidos y seleccionados de los tres puntos (Sector Indumil Testigo 1 y Efluente Torre Granada), como se muestra en la Tabla 1 y Tabla 2, donde se evidencia el alto o bajo grado de concentración de los componentes, dejando al descubierto los agentes contaminantes predominantes en el agua, entre los cuales se encuentran:

- Sólidos suspendidos.
- Sodio.
- Coliformes totales.
- Cloruros.
- DBO.
- DQO.
- pH del campo.

CAR					
PARAMETRO	UNIDADES	LIMITE NORMATIVO	PABLO NERUDA	INDUMIL	TORRE GRANADA
CIANURO LIBRE	mg CN/L		<LCT	<LCT	<LCT
COLOR	Co/Pt	75	50 +/- 0,5	55 +/- 0,55	70 +/- 0,7
CONDUCTIVIDAD ELECTRICA DEL CAMPO	Us/cm		493 +/- 2	456 +/- 2	749 +/- 2
DBO	mg O <sub>2</sub> /L		36,0 +/- 2,8	25,8 +/- 2	132 +/- 10
DQO	mg O <sub>2</sub> /L		188 +/- 34	150 +/- 27	279 +/- 50
FENOLES	mg Fenol/L	0,002	<LCT	<LCT	<LCT
FOSFORO TOTAL	mg P/L		2,872 +/- 0,230	2,677 +/- 0,214	4269 +/- 0,342
N- AMONICAL	mg N*NH <sub>3</sub> /L		15,589 +/- 0,624	13,092 +/- 0,524	29,935 +/- 1,197
N- TOTAL (NKT)	mg N*N <sub>org</sub> /L		90,0 +/- 4,1	25,0 +/- 1,1	34,7 +/- 1,6
N - TOTAL	mg N/L		90	25,12	34,7
N- NITRATO	mg N*NO <sub>3</sub> /L	10	<LCT	0,12 +/- 0,02	<LCM
N- NITRITO	mg N*NO <sub>2</sub> /L	1	<LCM	<LCM	<LCM
CLORUROS	mg/L	250	52,78 +/- 7,76	52,26 +/- 7,76	74,23 +/- 10,91
SULFATOS	mg/L	400	8,34 +/- 0,98	16,75 +/- 1,98	15,47 +/- 1,83
OXIGENO DISUELTO EN EL CAMPO	mg O <sub>2</sub> /L		1,89 +/- 0,01	7,31 +/- 0,02	0,21 +/- 0,02
Ph DE CAMPO	unidades de PH	5,0-9,0	7,86 +/- 0,03	8,40 +/- 0,04	7,68 +/- 0,03
SOLIDOS SUSPENDIDOS TOTALES	mg*SST/L		70,0 +/- 3,1	77,1 +/- 3,4	88,0 +/- 3,9
SULFUROS	mg *S/L		<LCM		
SAAM (SUSTANCIAS ACTIVAS DE AZUL DE METILENO)SULFATANT ES	mg*SAAM/L	0,5	1,28 +/- 0,17	<LCM	2,58 +/- 0,34
COLIFORMES TOTALES	NMP/100ml	20000	3,30E+05	2,00E+05	1,30E+07
ESCHERICHIA COLI	NMP/100ml	2000	8,60E+04	2,00E+03	4,90E+06
ARSENIO	mg As/L (ppm)	0,05	<LCM	<LCM	<LCM
BARIO	mg Ba/L (ppm)	1	0,037	0,0592	0,0444
BERILIO	mg Be/L (ppm)		<LCM	<LCM	<LCM
CADMIO	mg Cd/L (ppm)	0,01	<LCM	<LCM	<LCM
CALCIO	mg Ca/L (ppm)		21,6544	20,8032	23,9263
COBALTO	mg Co/L (ppm)		<LCM	<LCM	<LCM
COBRE	mg Cu/L (ppm)	1	<LCM	<LCM	0,02
CROMO	mg Cr+/L (ppm)	0,05	<LCM	<LCM	<LCM
CROMO TOTAL	mg Cr/L (ppm)		<LCM	<LCM	0,0227
HIERRO	mg Fe/L (ppm)		0,818	1,7661	1,577
MAGNESIO	mg Mg/L (ppm)		2,896	2,8002	3,1047
MANGANESO	mg Mn/L (ppm)		0,1001	0,1193	0,0964
MERCURIO	mg Hg/L (ppm)	0,002	<LCM	<LCM	<LCM
MOLIBDENO	mg Mo/L (ppm)		<LCM	<LCM	<LCM
PLATA	mg Ag/L (ppm)	0,05	<LCM	<LCM	<LCM
PLOMO	mg Pb/L (ppm)	0,05	<LCM	<LCM	<LCM
SELENIO	mg Se/L (ppm)	0,01	<LCM	<LCM	<LCM
SODIO	mg Na/L (ppm)		64,2788	59,8335	99,4588
VANADIO	mg V/L (ppm)		<LCM	<LCM	<LCM
ZING	mg Zn/L (ppm)	15	0,043	0,054	0,0775

Tabla 1. Comparación de resultados de las muestras tomadas en los sectores Pablo Neruda, Indumil Testigo 1 y Efluente Torre Granada.

CAR	NORMATIVIDAD				
	SERVICIOS Y OTRAS ACTIVIDADES				
PARAMETRO	AGROINDUSTRIAL	GANADERIA (BENEFICIO)	GENERACION DE ENERGIA ELECTRICA	TRATAMIENTO Y DISPOSICION DE RESIDUOS	RECICLAJE DE MATERIALES PLASTICOS Y SIMILARES
CIANURO LIBRE				0,5	1
COLOR	ANALISIS Y REPORTE	ANALISIS Y REPORTE	ANALISIS Y REPORTE	ANALISIS Y REPORTE	ANALISIS Y REPORTE
CONDUCTIVIDAD ELECTRICA DEL CAMPO					
DBO	50	450	150	800	200
DQO	150	900	200	2000	500
FENOLES			0,2	0,2	0,2
FOSFORO TOTAL	ANALISIS Y REPORTE	ANALISIS Y REPORTE	ANALISIS Y REPORTE	ANALISIS Y REPORTE	ANALISIS Y REPORTE
N- AMONICAL		ANALISIS Y REPORTE		ANALISIS Y REPORTE	
N- TOTAL (NKT)					
N - TOTAL		ANALISIS Y REPORTE	ANALISIS Y REPORTE	ANALISIS Y REPORTE	ANALISIS Y REPORTE
N- NITRATO	ANALISIS Y REPORTE	ANALISIS Y REPORTE		ANALISIS Y REPORTE	
N- NITRITO		ANALISIS Y REPORTE		ANALISIS Y REPORTE	
CLORUROS		500			
SULFATOS		500	250	600	
OXIGENO DISUELTO EN EL CAMPO					
Ph DE CAMPO	6,00 A 9,00	6,00 A 9,00	6,00 A 9,00	6,00 A 9,00	6,00 A 9,00
SOLIDOS SUSPENDIDOS TOTALES	100	200	100	400	200
SULFUROS				ANALISIS Y REPORTE	
SAAM (SUSTANCIAS ACTIVAS DE AZUL DE METILENO)SULFATANTES		ANALISIS Y REPORTE	ANALISIS Y REPORTE	ANALISIS Y REPORTE	ANALISIS Y REPORTE
COLIFORMES TOTALES					
ESCHERICHIA COLI					
ARSENIO			0,5	0,1	
BARIO				2	
BERILIO				ANALISIS Y REPORTE	
CADMIO			0,1	0,05	0,1
CALCIO					
COBALTO				ANALISIS Y REPORTE	
COBRE			1	1	1
CROMO			0,5	0,5	0,5
CROMO TOTAL					
HIERRO			1		3
MAGNESIO					
MANGANESO				ANALISIS Y REPORTE	
MERCURIO			0,005	0,01	0,02
MOLIBDENO				ANALISIS Y REPORTE	
PLATA					0,2
PLOMO			0,5	0,2	0,2
SELENIO				0,2	
SODIO					
VANADIO				1	
ZING			3	3	3

**Tabla 2. Comparación de límites normativos para cada componente y/o parámetro del agua en diferentes actividades determinadas por el Ministerio de Ambiente y Desarrollo Sostenible.**

### 4.3. Selección de agentes contaminantes a tratar

En este punto se seleccionaron los agentes predominantes con base en la Tabla 1, donde está la comparación de los componentes de las muestras de los 3 diferentes puntos seleccionados del embalse, y en la Tabla 2, donde están estipulados los valores permisibles por el Ministerio de Ambiente y Desarrollo Sostenible por cada componente. Los agentes contaminantes que predominan en las muestras y se trataron en el presente diseño son:

- Sólidos gruesos suspendidos.
- Sólidos suspendidos.
- Turbidez.
- Sales (sodio y cloruro)

Así mismo en la **Tabla 2**, según los parámetros del Ministerio de Ambiente, se determina que algunos de los componentes están bajo la normatividad. Se debe tener en cuenta la relación que presentan algunos de estos agentes con la conductividad eléctrica del fluido.

## 5. Capítulo 5. Procesos de saneamiento

---

Luego de la toma de muestras, el estudio pertinente realizado por la CAR, la comparación y selección de los agentes contaminantes a tratar, se procedió a buscar métodos de saneamiento para dichos agentes, esto con el fin de regular la concentración de las muestras tomadas en el embalse del Muña.

### 5.1. Métodos de eliminación de sólidos gruesos

Existen dos tipos de sólidos en el agua, los sólidos gruesos los cuales hacen referencia a plástico, hojas, palos, y demás objetos de tamaños relevantes y los sólidos suspendidos que abarcan bacterias (generan los agentes contaminantes y patógenos), partículas y microorganismos.

Basados en la recopilación de información de investigaciones anteriores, se determina que, para la eliminación de los sólidos gruesos se utiliza la trampa o sistema de rejillas, este dispone a la salida del tanque del agua a tratar dos o más rejillas de diferentes diámetros. Estas ayudan a retirar los diferentes sólidos que puedan estar en las muestras a tratar y a su vez facilitan la extracción manual de los mismos, como segunda opción se puede ubicar a la entrada del tanque recolector del agua como se observa en la Figura 7.

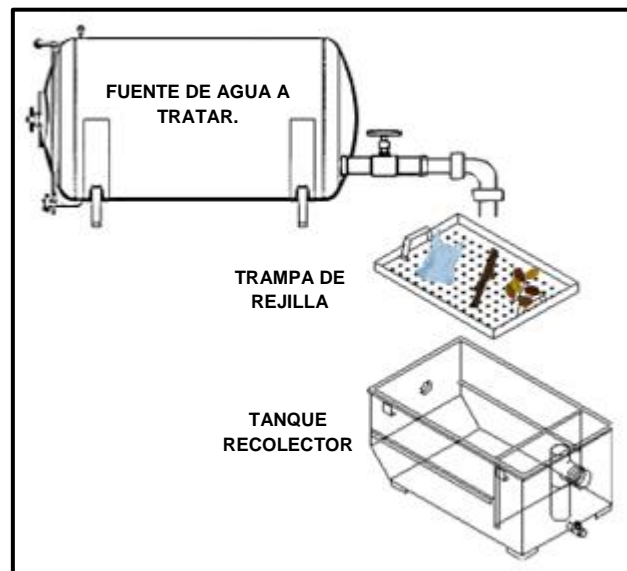


Figura. 7. Sistema de rejilla

El siguiente, es el sistema de hidrociclón, consiste en un dispositivo de clasificación de partículas de forma cilíndrica que permite un trabajo de flujo continuo. Aunque es un proceso que se usa para procesamiento de minerales, la teoría de su funcionamiento



demuestra que es aplicable a la selección y retención de material sólido grueso suspendido, este sistema funciona cuando es alimentado por la muestra tomada del embalse, con una presión elevada. Debido a esto, la fuerza centrífuga, hace que el material particulado viaje por la estructura y se precipite hacia las paredes interiores del dispositivo en una trayectoria helicoidal y finalmente precipitándose en el ápice para ser recolectado [18].

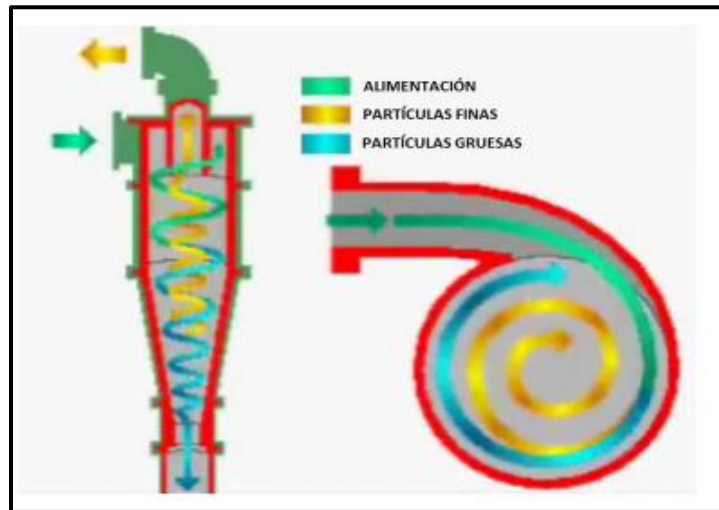


Figura. 8. Estructura del hidrociclón

## 5.2. Métodos de eliminación de sólidos suspendidos

Los métodos para eliminar los sólidos suspendidos como bacterias, partículas y microorganismos pueden ser realizados por métodos individuales o combinados para una mayor eficiencia en el proceso.

Entre los métodos posibles esta la trampa de grasa, que se encarga de tratar, filtrar y reducir compuestos fisicoquímicos y bioquímicos presentes en el agua a tratar.

Con ayuda de una cepa que contiene más de 100 diferentes bacterias, la trampa de grasa elimina en un alto grado los agentes contaminantes. La cepa se encarga de eliminar un porcentaje de contaminantes y/o contenerlos en una mezcla de grasa y aceites, dejando así fluir solamente el agua ya tratada y sin grasas. Este método reducirá las soluciones salinas presentes en las grasas y en el material orgánico suspendido.

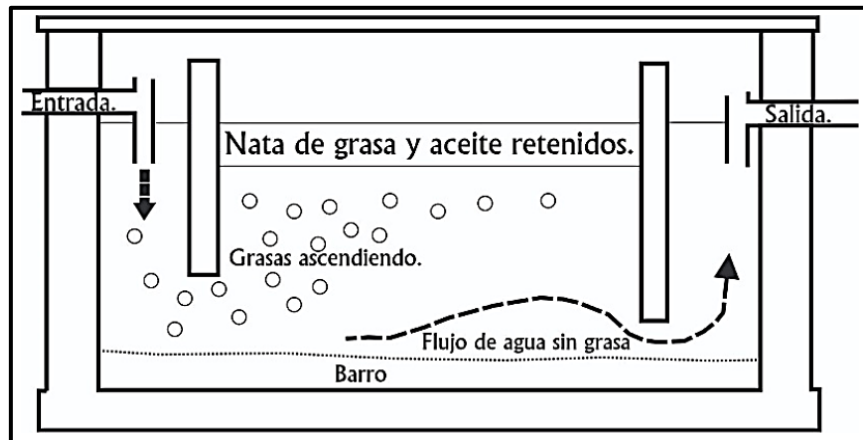


Figura 9. Trampa de grasa

Otro método utilizado para eliminar o regular los sólidos suspendidos es el de la sedimentación, también conocido como decantación, trata de la separación de partículas suspendidas en función de la gravedad, estas tienen un peso mayor al del agua y no pueden ser extraídas en algún otro proceso por su densidad o finura. Por lo tanto, se deja el agua a tratar en un tanque por un tiempo determinado para que las partículas puedan “caer” o precipitarse a la base del tanque y así facilitar su extracción. Los materiales disueltos en el agua son floculados previamente apoyándose de cualquier tipo de floculante natural o industrial.[14]

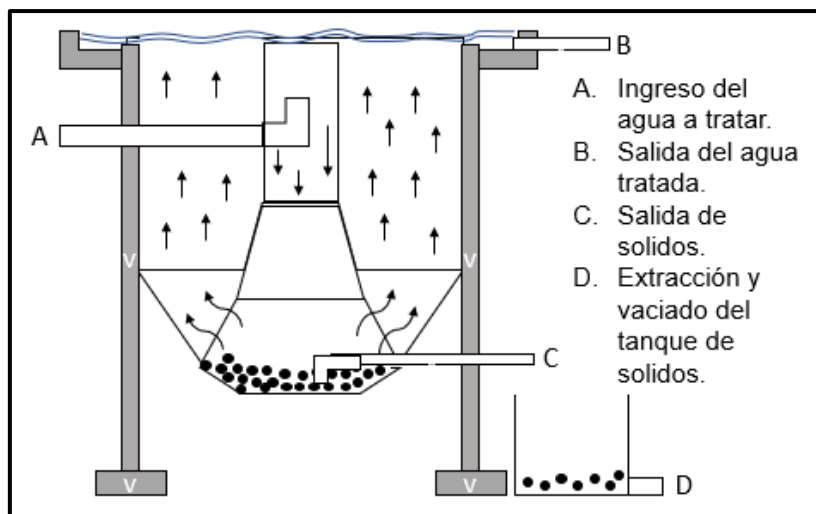


Figura 10. Sedimentación

### **5.3. Métodos de reducción de la turbidez presente en el agua.**

La turbiedad indica la presencia de materia orgánica, bacterias y grasas en el agua, además de presentar un color amarillento.

Para poder reducir en gran medida la turbiedad del agua se deben utilizar procesos cuya función sea la coagulación y floculación de los diferentes componentes, para esto se usan coagulantes y floculantes orgánicos, son usados en la industria debido a que poseen una gran variedad de agentes que no son nocivos para la salud ni para el medio ambiente.

El compuesto conocido como hidróxido de calcio o CAL, puede ser implementado con el fin de coagular material orgánico disuelto en el agua, donde se agrega una cantidad suficiente de CAL para que se combine con todo el anhídrido carbónico libre que se encuentre en el agua que está siendo tratada, así como carbonatos y bicarbonatos. Finalmente es necesario un proceso de decantación, donde las moléculas floculadas por efecto de la gravedad y su densidad caen al fondo del tanque como se explicó anteriormente (Figura 10) y se evidencia que la estructura cuenta con una cavidad que permite la extracción de estos sedimentos fácilmente.

La electrocoagulación se puede usar para el tratamiento de las aguas residuales del embalse, donde contaminantes de diversos tipos son removidos bajo el principio de la coagulación, pero en este caso sin usar una reacción química. Siendo entonces la electrocoagulación un proceso que desestabiliza las partículas de contaminantes suspendidos o disueltos en una solución acuosa induciendo energía eléctrica al igual que en la electrodiálisis a través de dos placas metálicas paralelas de diferentes materiales.

La técnica mencionada se podría implementar por la efectividad que tiene en la remoción de contaminantes como DBO, DBQ y grasas, siendo esto un método funcional para la remoción de sodios y cloruros, principales responsables de la alta conductividad del agua. [7]

En la electrocoagulación, se producen tres etapas fundamentales: La primera es una formación de coagulantes por medio de oxidación electrolítica del ánodo de sacrificio que puede estar compuesto por diversos materiales. Seguido de esto, se genera la desestabilización de las partículas para después ganar peso y así mismo aumentar la velocidad de sedimentación de las partículas ya floculadas.[8]

## 5.4. Métodos de reducción de sales presentes en el agua

Para reducir las sales seleccionadas anteriormente como sodios y cloruros predominantes en las muestras, se indagaron diferentes procesos que permitieron identificar la relación directa que tienen los sodios y los cloruros con la conductividad eléctrica, uno de estos procesos permite la reducción de estos tres últimos parámetros al mismo tiempo.

Este proceso es la electrodiálisis, que consiste en un proceso de membrana donde los iones son transportados por una membrana semipermeable que a su vez se encuentra bajo la influencia de un potencial eléctrico, dicha membrana puede ser aniónica o catiónica, lo que determina cuales iones positivos o negativos pueden fluir por las diferentes membranas. En los extremos de estas se aplica una diferencia de potencial al agua cruda o residual como se aprecia en la Figura 11, este potencial entra al sistema y atraviesa cada una de las membranas, de manera que el agua cruda o residual proveniente de la etapa de pretratamiento se separa, provocando así que las membranas aumenten su salinidad o la disminuya.

Si se recoge de manera alternada el agua se puede obtener agua con bajos niveles de salinidad, lo cual es conveniente para el diseño, ya que también se reduce la conductividad eléctrica que se determinó en las muestras

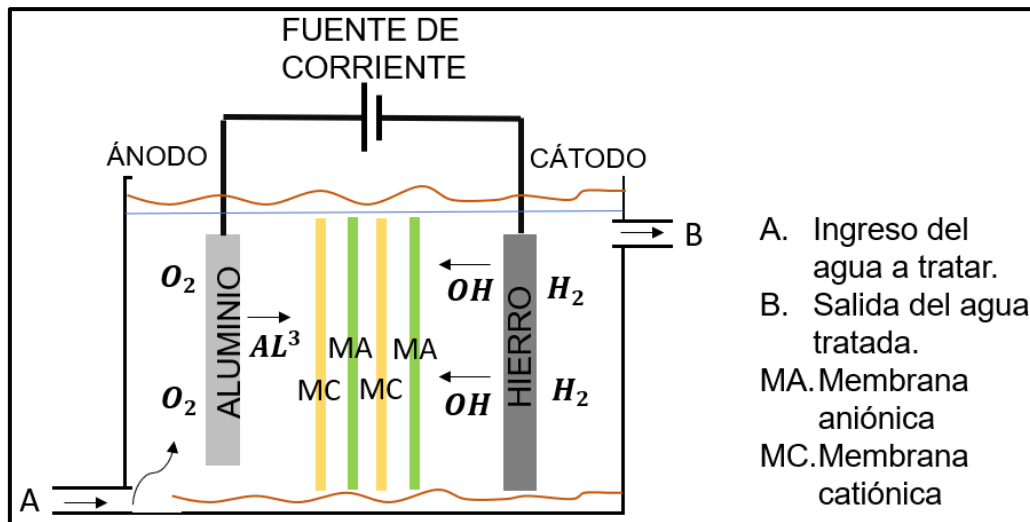


Figura. 11. Esquema de un sistema de electrocoagulación

Otro método utilizado, es la destilación por multiefecto, esta trata grandes cantidades de agua con alto contenido de sodios. El principio de este proceso se basa en la cantidad de energía que se puede almacenar en el agua a su temperatura máxima de ebullición decreciendo cuando disminuye la presión del contenedor, es por esto, que el agua con presencia de sodios tiende a fluir a un recipiente con menor presión, el exceso de energía contenido en el líquido produce la evaporación.

Este flujo de energía causa que la temperatura del agua descienda hasta el valor de saturación de esa nueva presión. De esta forma la primera etapa es alimentada con temperaturas externas de hasta 80°C, así se va utilizando el calor generado en las etapas anteriores, elevando la temperatura del agua de 25°C hasta el punto de vaporización.

La osmosis inversa es un proceso físico debido a que usa el movimiento de un solvente a través de una membrana semipermeable, esta membrana impide el paso de moléculas cargadas con iones, siendo una solución alta en sodios, este mecanismo se encarga de aplicar presión sobre el agua a tratar con el fin de atravesar la membrana a una alta velocidad, para que no permita el paso de las sales presentes en esta. De tal manera se genera una desalinización del agua.

Este proceso cuenta con dos etapas fundamentales, nombradas a continuación:

- **El pre filtrado:** donde se dan condiciones iniciales al agua para que el proceso de osmosis inversa sea más efectivo. En este proceso se pretende eliminar la turbidez y liberarla del mayor porcentaje de cloro, con el fin de prolongar el uso útil de la membrana y su efecto de desalinización sea más eficiente.
- **Desalación:** este consiste en aplicar o elevar una presión mayor en el agua que se quiere tratar, esta a su vez es dirigida directamente a las membranas semipermeables con el fin de que solo el “agua pura” atraviese la membrana, dejando así la sal antes de la membrana, en este proceso se tiene en cuenta la potencia de la presión aplicada, esta determina la efectividad del proceso [5].

En la siguiente tabla se hace alusión a los procesos que se seleccionaron para reducir los diferentes agentes contaminantes.

AGENTE	METODO SELECCIONADO	JUSTIFICACION DEL METODO
Sólidos gruesos suspendidos	Trampa de sólidos o sistema de rejillas	Este método, trata los sólidos gruesos suspendidos. Su relación costo-eficiencia es muy alto puesto que las rejillas tienen una duración superior a 1 año y el tanque requiere un mantenimiento sencillo.
Sólidos suspendidos	Trampa de Grasas	Este es un proceso muy común, utilizado en industrias y hogares, siendo el diseño estructural del tanque su única variable. Es por eso, por el bajo costo y alto rendimiento del insumo químico para realizar la reducción de grasas, que este método es el más calificado para el diseño en curso.
Turbidez	Hidróxido de calcio y sedimentación.	Este método cuenta con una combinación de dos procesos en la misma etapa, aun así, este tiene un bajo costo, puesto que el hidróxido de calcio es un producto económico en el mercado.
Sales (sodio y cloruro)	Electrodialisis	Al ser un proceso sencillo, es controlable y más efectivo, puesto que no necesita de etapas complejas ni de una supervisión constante.

Tabla 3. Procesos de reducción seleccionados

## 6. Capítulo 6. Criterios de diseño

---

En este capítulo se establece el diseño para la elaboración de un sistema de saneamiento a partir del análisis de fenómenos eléctricos relacionados con los agentes contaminantes, podrá ser utilizado en futuros trabajos y/o proyectos que pretendan seguir la línea experimental o implementarlo en plantas de tratamiento de agua residuales existentes, este dará a conocer una serie de fases por las cuales debe pasar una solución acuosa con concentraciones iguales o similares a las muestras tomadas en este proyecto o bien con el agua del embalse del Muña.

### 6.1. Conductividad eléctrica y la presencia de sodios en el agua

En un medio ambiente común se puede concluir que las sales son un soluto que contienen una gran relación de disolución en soluciones acuosas como aguas residuales industriales y domésticas, mismas que componen no solamente sodios y cloruros, si no de microorganismos, grasas, calcio, potasio, magnesio, sulfato, carbonato, bicarbonato y diferentes tipos de sólidos suspendidos. En el momento en que las sales son disueltas en el agua estos se descomponen en iones cargados positiva y negativamente. Así mismo la conductividad eléctrica se define en la capacidad de una solución acuosa de conducir corriente eléctrica entre sus iones disueltos.

La conductividad eléctrica, se puede medir a partir de un generador este aplica voltaje entre dos electrodos, la disminución de voltaje que se presenta al momento de sumergir los electrodos es traducida en la resistencia que tiene el agua y luego a capacidad de conducción eléctrica, sus unidades son  $\Omega/\text{cm}$  o siemens que se clasifica en micro o mili Siemens.

En la Tabla 4, se pueden observar los valores de conductividad eléctrica en diferentes tipos de agua [18].

Tipo de agua	Conductividad ( $\mu\Omega/\text{cm}$ )
Agua destilada	0.5-3.0
Nieve derretida	2-42
Agua potable en estados unidos	30-1500
Agua de riego	<750

Tabla 4. Conductividad eléctrica según tipo de agua

## 6.2. Inicio

Como se mencionó anteriormente el diseño se plantea basado en las condiciones de concentración de los diferentes agentes contaminantes presentes en las muestras tomadas en el embalse del Muña en Sibaté Cundinamarca.

Para los cálculos de las diferentes medidas (tanques, dosis, entre otros) y tiempo de duración del agua en cada etapa, se estableció una capacidad de procesamiento para una muestra de 10 litros y se definieron planos rectangulares para los tanques, para mayor facilidad en el manejo de estos.

Antes de iniciar con la explicación de los diseños de los tanques, es necesario aclarar que las tuberías serán de media pulgada, siendo estas suficientes para la muestra a tratar.

En cuanto a los tanques, el material seleccionado es el vidrio con espesor de 6 mm (el material de los tanques y diámetro de las tuberías varían según la cantidad de agua a tratar y el entorno en el cual se establecerá el sistema de tratamiento). Al ser un material, con un peso mayor que el acrílico no sufrirán movimientos fuertes en el momento de la activación de algunos componentes electrónicos (motobomba) presentes en las etapas anteriores o posteriores, esto permitirá un flujo continuo y sin alteraciones externas en las diferentes etapas.

Respecto al sistema para la adquisición de datos se seleccionó el Arduino Uno, [19] teniendo en cuenta factores como:

- Facilidad de programación.
- Permisibilidad de las librerías para mantener una comunicación eficiente con los diferentes actuadores del sistema.
- La relación costo beneficio.
- La aplicación no requiere de un sistema con una alta tasa de procesamiento de datos.

Al tratarse de un prototipo para 10 L ubicado en un entorno controlado, Arduino es apropiado para el sistema de adquisición de datos.

Se recomienda tener en cuenta el lugar de colocación del prototipo y los componentes electrónicos que se van a controlar, para analizar cambios en la tarjeta de adquisición de datos.



Por último, para cada componente electrónico se establecieron parámetros técnicos que se deben tener en cuenta al momento de la implementación del diseño, además se brindó una opción de referencia para algunos de estos.

### 6.3. Pretratamiento

#### 6.3.1. Eliminación de materiales sólidos grandes y medianos suspendidos.

En esta etapa, se utilizará el sistema de trampa de rejilla o cribas, este contará con tres diferentes rejillas con el fin de atrapar todos los materiales grandes y medianos suspendidos en el agua, esto, para permitir el flujo continuo del agua en los diferentes procesos del tratamiento.

##### - Diseño trampa de rejilla o cribas

1. Se establecieron las medidas del tanque para la muestra de 10 litros.

Para empezar, se tomaron en cuenta las siguientes relaciones:

$$1m^3 = 1000 L$$

$$1dm^3 = 1 L$$

$$1cm^3 = 1 mL$$

Teniendo en cuenta lo anterior, se procedió a hallar el volumen ( $v$ ) del tanque por medio de la siguiente formula:

$$v = L_1 * L_2 * h$$

$$volumen = Lado * Lado * Altura$$

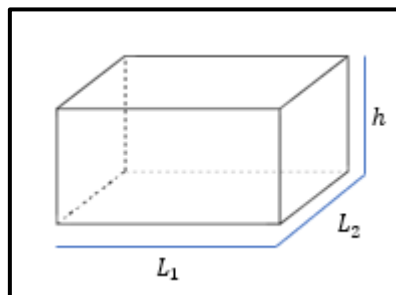


Figura 12. Esquema tanque rectangular

$$v = 25\text{cm} * 20\text{cm} * 20\text{cm} = 10.000 = 10\text{ L}$$

Con la fórmula anterior se establecieron las medidas correspondientes para un tanque de 10 L, pero al tener que posicionar las rejillas en la parte superior del tanque, se le incrementaron 5cm a la altura de este, quedando entonces con las siguientes medidas.

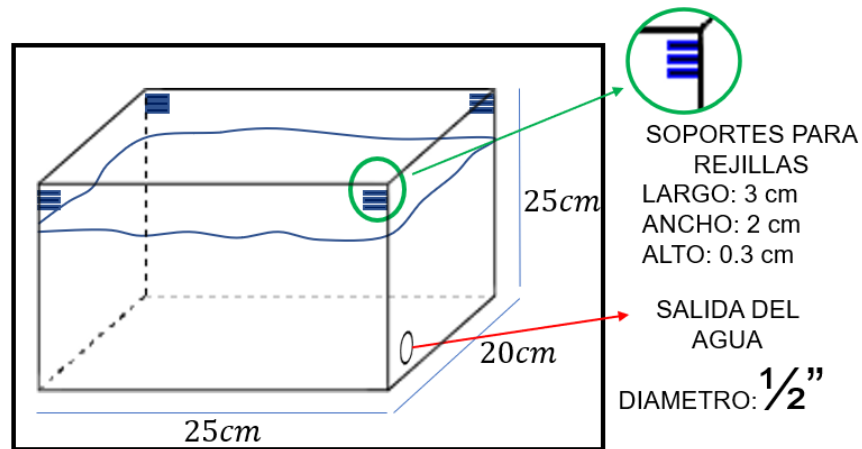


Figura 13. Tanque con correspondientes medidas

## 2. Establecer las medidas de las rejillas.

Las rejillas tendrán medidas de 1 cm, 0,7 cm y 0,5 cm, estas medidas equivalen al diámetro, altura o ancho según corresponda, se recomienda la variación entre las formas de los agujeros (circulares, cuadrados, rectangulares, entre otras.) para una mayor eficiencia en la obstrucción del paso de sólidos gruesos suspendidos.

Para este diseño se eligieron las rejillas o cribas que se muestran en la Figura 14, estas tienen una separación entre ellas de 0.5 cm (Figura 15), estas deben ser ubicadas sobre los correspondientes soportes presentes en el tanque en su debido orden.

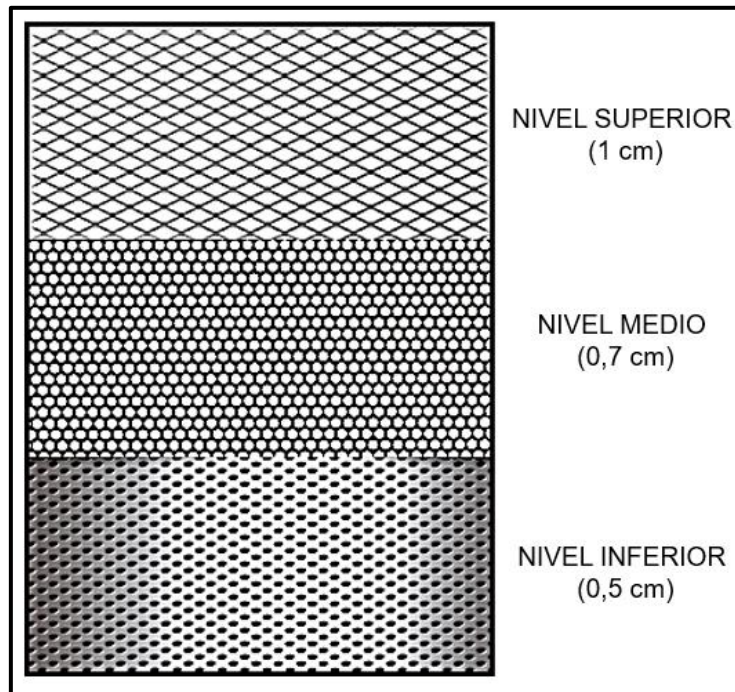


Figura 14. Medidas agujeros de rejillas

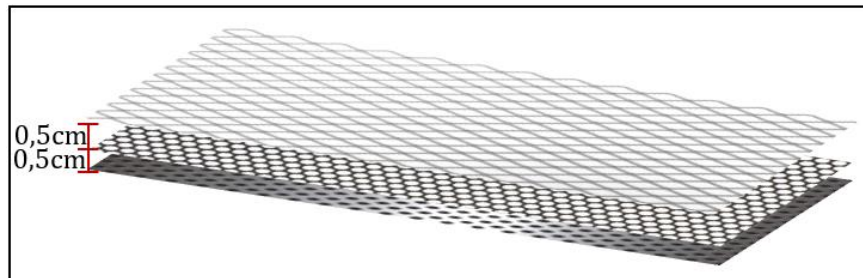


Figura 15. Medida entre rejillas

### 3. Componentes electrónicos

Para el tanque de trampa de rejilla se utiliza:

- Una bomba de agua sumergible la cual se encarga de transportar el agua de esta etapa a la siguiente al ser activada por un sensor de nivel de agua.
- Para el caso se utiliza una tarjeta de Arduino, la cual se encarga de controlar los elementos ya mencionados.

- Características de los componentes electrónicos
  - Bomba de agua sumergible
    - Voltaje de alimentación: 12 V DC
    - Fuentes de poder compatibles: panel solar, fuente eléctrica DC, baterías.
    - Corriente máxima: 350 mA
    - Consumo de energía: 3 W.
    - Flujo máximo: 200 L/h.
    - Temperatura de trabajo: 0° – 75°
    - Condiciones de uso: continuo.
    - Fluidos: agua, aceite, gasolina.
  - Sensor de nivel de agua [20]
    - Voltaje de alimentación: 5 V DC
    - Fuentes de poder compatibles: panel solar, fuente eléctrica DC, baterías.
    - Corriente máxima: 20 mA
    - Tipo de señal: Analógica.
    - Área de detección: 40 mm x 16 mm
    - Temperatura de trabajo: 10° – 30°
    - Condiciones de uso: continuo.

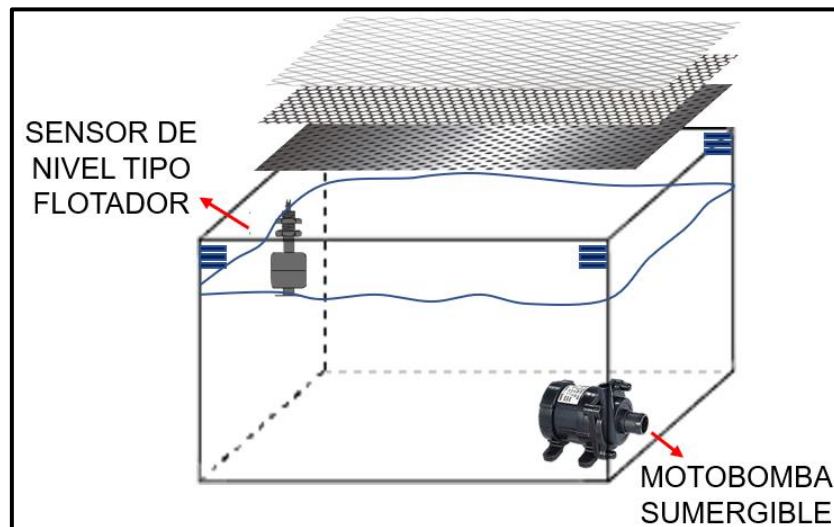


Figura 16. Tanque trampa de rejilla con sus respectivos componentes electrónicos

Se recomienda el uso de filtros de arena, gravilla y carbón activo en una segunda etapa, si aún hay materias (sólidos gruesos suspendidos) observables.

#### **6.4. Tratamiento**

En el tratamiento se eliminan en un alto porcentaje los microorganismos, bacterias y cualquier otro tipo de polución. Este tratamiento también se encarga de la reducción de sales presentes en el agua, para reducir la conductividad presente en la misma.

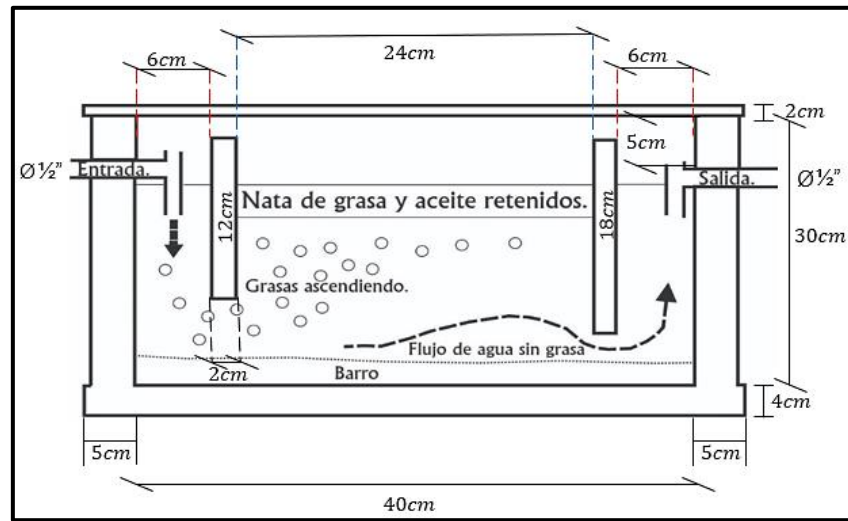
A continuación, se presentan los diferentes procesos y/o etapas elegidas para el tratamiento del agua en el presente diseño, con sus correspondientes medidas y componentes electrónicos.

##### **- Diseño etapa trampa de grasas**

###### **1. Diseño del tanque**

Al ser un diseño a escala y ser un proceso físico, las medidas del tanque no se determinaron por medio de fórmulas, estas fueron establecidas a partir de los siguientes criterios:

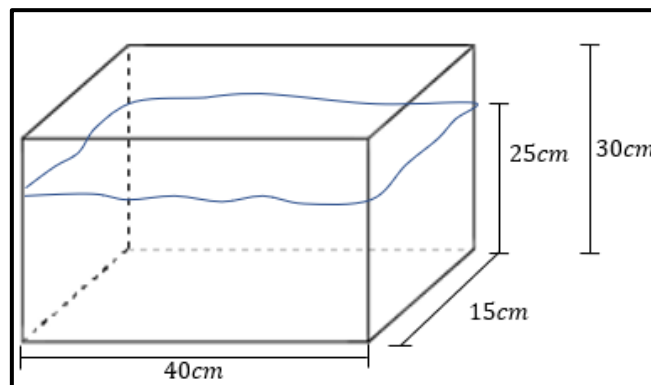
- Cantidad de litros que se van a procesar (10 Litros).
- Elegir el tipo de sistema (con o sin paredes internas en el tanque), el sistema que utiliza paredes internas facilita la extracción de dichas grasas o demás elementos.
- Medidas de las paredes de separación (la segunda pared debe ser igual a la principal más  $\frac{1}{2}$  de la misma).
- El espacio entre la pared del tanque y la pared de separación en ambos lados debe ser menor o igual a un tercio de la cavidad central.



**Figura 17. Tanque trampa de grasa con sus correspondientes medidas**

Nota: Para diseñar trampas de grasa que manejen un volumen igual o mayor a 300 Litros, si se deben seguir diferentes parámetros y formulas.

- Volumen del tanque (antes de la tubería de salida y, de entrada)



**Figura 18. Tanque trampa de grasas**

$$v = L_1 * L_2 * h$$

$$\text{volumen} = \text{Lado} * \text{Lado} * \text{Altura}$$

$$v = 40\text{cm} * 15\text{cm} * 25\text{cm} = 15.000 = 15 \text{ L}$$

El tanque cuenta con una capacidad de 15 Litros hasta el límite superior de la tubería de entrada y salida de agua. Para la trampa de grasas se requiere que, desde el inicio el tanque este lleno con el volumen ya definido de agua virgen, ya que al ser un proceso físico el agua a tratar necesita ser mezclada con esta agua al entrar a la etapa, para que con ello el nivel del agua se mantenga estable y esta misma pueda salir, después de ser tratada.

Por la diferencia de densidades y sus propiedades hidrofóbicas, las diferentes grasas contaminantes ascienden en la cavidad media del tanque, donde serán descompuestas por un agente biológico el cual contiene diferentes colonias de bacterias que se encargan de descomponerlos.

Para el presente diseño se usa el agente biológico identificado industrialmente como **Biodyne 301** [21], algunos de los beneficios de este son:

- Disminución en la acumulación de grasa.
- Controla los olores.
- Remueve grasas, DBO (demanda biológica de oxígeno) y DQO (demanda química de oxígeno).

## 2. Componentes electrónicos

Para el tanque de trampa de grasas se utiliza:

- Un sensor de flujo junto a una pantalla LCD de 16x2, donde se lleva un registro del caudal que ingresa a la trampa de grasa.
  - Un sensor de distancia (no de nivel debido a que la espuma producida no suministra la suficiente fuerza para elevar un sensor tipo flotador) el cual se encarga de activar una alarma con el fin de notificar al operario el posible desbordamiento de la grasa acumulada.
  - Dosificador de Biodyne 301
  - Se utiliza una tarjeta de Arduino Uno, la cual se encarga de controlar los elementos ya mencionados.
- Características de los componentes electrónicos
- Sensor de flujo [22]
    - Voltaje de alimentación: 5 V – 12 V DC

- Fuentes de poder compatibles: panel solar, fuente eléctrica DC, baterías.
- Corriente máxima: 15 mA
- Flujo máximo: 30 L/min.
- Temperatura de trabajo: -20° - 80°
- Condiciones de uso: continuo.
- Presión máxima: 2.0 MPa (mega pascal)
- Rango de humedad de funcionamiento: 35% - 95% RH (humedad relativa)
  
- Pantalla LCD 16X2 [23]
  - Voltaje de alimentación: 5 V DC
  - Voltaje negativo opcional: 3 V DC
  - Controlador integrado: ST7066
  
- Sensor de distancia [24]
  - Voltaje de alimentación: 4.5 V – 5.5 V DC
  - Corriente máxima: 30 mA
  - Tipo de salida: analógica
  - Frecuencia de muestreo: 26 Hz
  - Alcance máximo: 80 cm
  - Alcance mínimo: 10 cm
  
- Dosificador [25]
  - Voltaje de alimentación: 12V DC
  - Fuentes de poder compatibles: panel solar, fuente eléctrica DC, baterías.
  - Corriente: 80 Ma
  - Humedad relativa: <80%
  - Caudal: 0 ml/min – 100 ml/min
  
- Alarma [26]
  - Voltaje de alimentación: 12 V DC
  - Fuentes de poder compatibles: panel solar, fuente eléctrica DC, baterías.
  - Corriente máxima: 30 mA
  - Frecuencias: 3.8 KHz
  - Índice de sonido: 120 dB



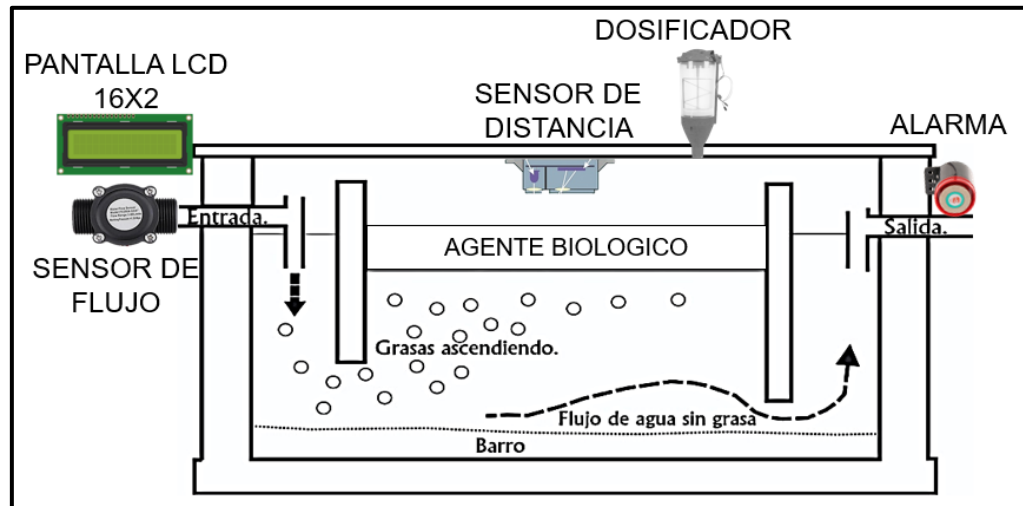


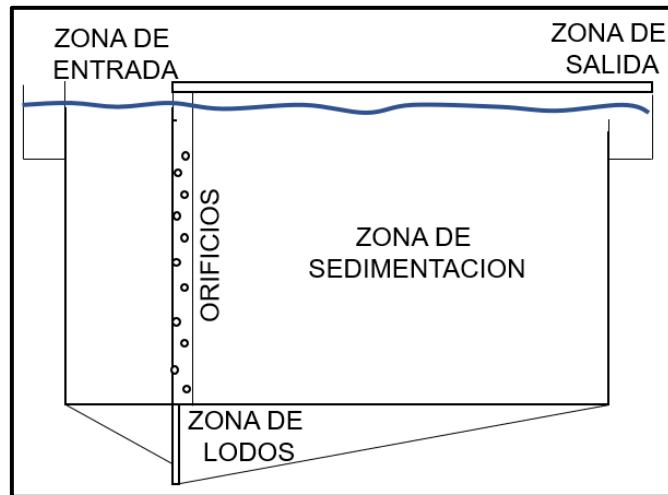
Figura 19. Tanque trampa de grasa con sus respectivos componentes electrónicos

#### - Diseño etapa de sedimentación

Para la eliminación de sólidos disueltos en agua, en la etapa de sedimentación se usa una solución de hidróxido de calcio o de cal inactiva, esta posee propiedades coagulantes sobre la materia orgánica y otros organismos disueltos en el agua. Dichas soluciones poseen un pH alcalino alto, que ataca de forma letal agentes como microorganismos y bacterias. Adicional a esto en el proceso de sedimentación se presenta la precipitación de estos componentes eliminando en gran porcentaje la turbidez del agua.

##### 1. Diseño del tanque

Existen diferentes tipos de tanques, la forma de estos varía según la necesidad y la cantidad de agua a tratar, para el caso se utiliza un tanque que se divide en cuatro zonas o partes como se aprecia en la Figura 20.

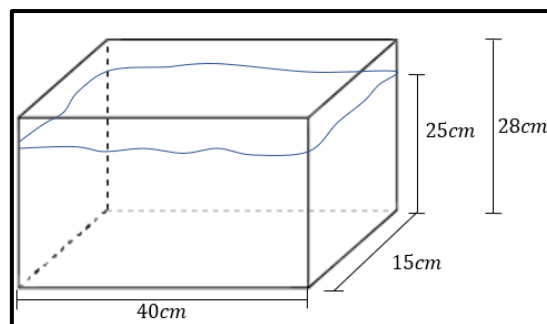


**Figura 20. División interna del tanque de sedimentación**

La zona de entrada recibe y distribuye de forma uniforme el agua a tratar, la zona de sedimentación debe tener la capacidad suficiente para mantener los litros a tratar (10 litros) o un poco más, este debe estar lleno con agua virgen desde un principio. Por otra parte, la zona de recolección de lodos está formada por un tanque tipo tolva, para que así, los lodos sedimentados se asienten en el fondo de este y puedan facilitar la extracción del lodo por medio de una válvula. Por último, la zona de salida está formada por una canaleta o tubos, los cuales conducen el agua a otra etapa de manera “silenciosa” sin perturbar el proceso de sedimentación.

Al ser un diseño a escala, este fue diseñado con base en las proporciones de tanques diseñados por formulación matemática, para un manejo de 100 litros de agua, quedando entonces con las siguientes medidas:

- La zona de sedimentación por manejo de volumen del agua a tratar, se definió con las medidas establecidas en la Figura 21.



**Figura 21. Medidas zona de sedimentación**

$$v = L_1 * L_2 * h$$

$$\text{volumen} = \text{Lado} * \text{Lado} * \text{Altura}$$

$$v = 40\text{cm} * 15\text{cm} * 25\text{cm} = 15.000 = 15 L$$

- La zona de entrada quedó definida con las medidas de la Figura 22, a base de las proporciones que se nombraron anteriormente.

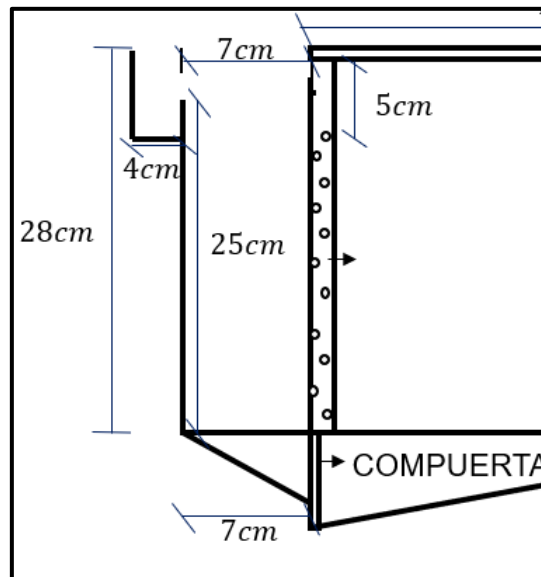


Figura 22. Medidas zona de entrada

- Por último, las medidas correspondientes a la zona de lodos se pueden observar en la Figura 22.

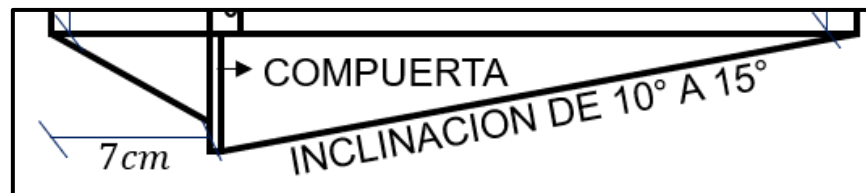


Figura 23. Medidas zona de lodos

- A continuación, en base a las medidas anteriores se obtiene el modelo general del tanque de sedimentación con las medidas fijadas para el diseño.

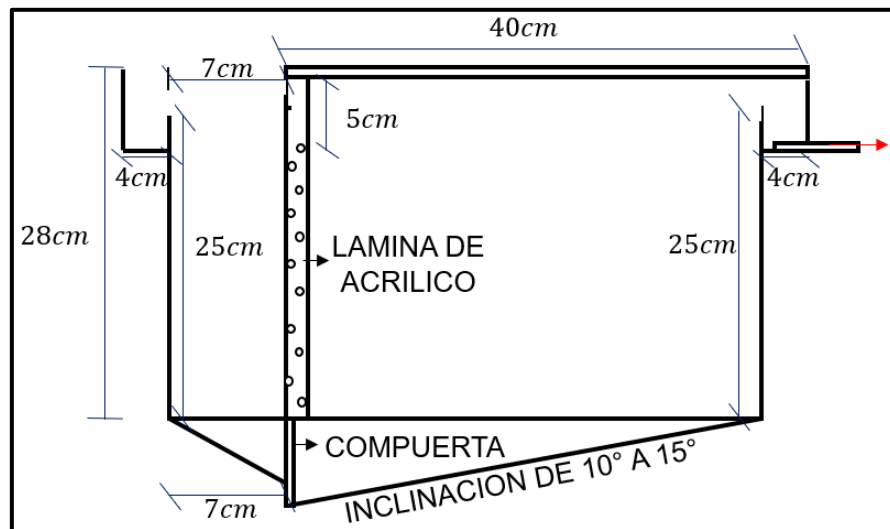


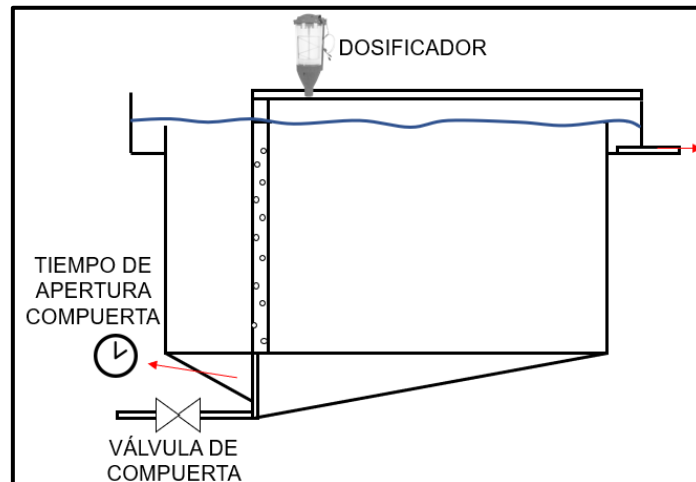
Figura 24. Esquema general tanque de sedimentación

## 2. Componentes electrónicos

Para el tanque de sedimentación al ser un proceso netamente físico y poseer la necesidad de no ser perturbado, se manejan solamente dos variables, las cuales se controlan con los siguientes componentes:

- Electroválvula y/o bomba para la expulsión de los lodos (varía según el presupuesto del proyecto) en este caso se diseñó con una electroválvula que se activará al tiempo que la compuerta se cierre para la extracción de lodos.
  - Sistema de control para el tiempo de apertura de la compuerta.
  - Dosificador de solución de hidróxido de calcio o de cal inactiva.
  - Al igual que los otros tanques, este también cuenta con un Arduino Uno para su control.
- Características de los componentes electrónicos
- Dosificador [25]
    - Voltaje de alimentación: 12V DC
    - Fuentes de poder compatibles: panel solar, fuente eléctrica DC, baterías.
    - Corriente: 80 Ma
    - Humedad relativa: <80%
    - Caudal: 0 ml/min – 100 ml/min

- Sistema de control para tiempos de apertura y cierres
  - Voltaje de alimentación: 12 V – DC
  - Fuentes de poder compatibles: panel solar, fuente eléctrica DC, baterías.
  - Corriente máxima: 50 mA
  - Estado: Normalmente Abierto.
  - Método de operación: Ajuste de tiempo 0 – 24 s
  - Temperatura de trabajo: Máximo -40° - 85°
  - capacidad de salida: 30 v – DC y 220 v AC.
  
- Electroválvula [27]
  - Voltaje de alimentación: 12 V – DC
  - Fuentes de poder compatibles: panel solar, fuente eléctrica DC, baterías.
  - Corriente máxima: 1 A
  - Estado: Normalmente cerrado.
  - Método de operación: Acción directa
  - Temperatura de trabajo: Máximo 100°
  - Presión de salida: 0.02-0.2 Mpa.
  - Fluidos: Agua, aire, líquidos poco viscosos.



**Figura 25. Tanque de sedimentación con sus respectivos componentes electrónicos**

## - Diseño etapa de electrodiálisis

Para la entrada del agua a tratar en esta etapa, ya no habrá sólidos que excedan los  $10\mu\text{m}$ , con el fin de garantizar un porcentaje aceptable de desalinización. Esta etapa se encarga de la reducción de sales (sodios y cloruros), lo cual a su vez disminuye la conductividad eléctrica presente en el agua mejorando así la calidad de esta.

### 1. Diseño del tanque

Para la etapa de electrodiálisis, al igual que en tanques anteriores al ser un modelo a escala no existen parámetros establecidos para el diseño.

Por medio de investigaciones y diseños realizados para tratar diferentes tipos de agua, se puede identificar que el tanque siempre tiene una capacidad igual o mayor (para muestras de 100 litros, se establecen tanques con capacidad iguales o menores a 125 litros) volumen de la muestra a tratar. Teniendo en cuenta lo anteriormente mencionado, se establecieron las medidas para el tanque de la siguiente manera:

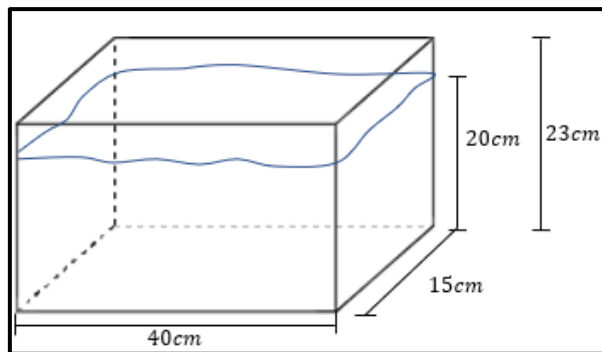


Figura 26. Medidas tanque de electrodiálisis

$$v = L_1 * L_2 * h$$

$$\text{volumen} = \text{Lado} * \text{Lado} * \text{Altura}$$

$$v = 40\text{cm} * 15\text{cm} * 20\text{cm} = 12.000 = 12 \text{ L}$$

## 2. Diseño de las membranas aniónica y catiónica

Como se mencionó anteriormente, las membranas aniónica y catiónica, se encargan del intercambio iónico, permitiendo el paso de los contraiones (carga opuesta) y evitan el paso de los co-iones (cargas iguales).

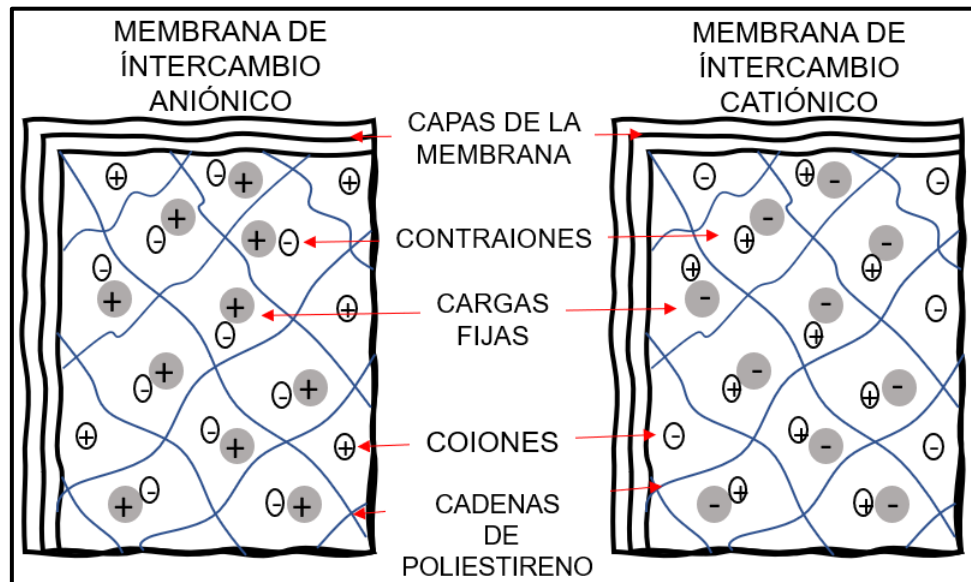


Figura 27. Diagrama de membranas de intercambio aniónico y catiónico

Al ser membranas de gran complejidad, estas no pueden ser diseñadas por particulares, deben ser adquiridas en industrias especializadas, por tal motivo, solo se muestran a continuación algunas condiciones que deben cumplir las membranas:

- Los poros deben estar entre 1 nm y 2 nm
- Poseer una alta selectividad iónica, por lo cual se entiende, que esta debe poseer una permeabilidad de rechazo para los iones del mismo signo.
- Alta conductividad eléctrica.
- Baja permeabilidad a la presión, puesto que una alta presión puede afectar la membrana.
- Permitir una cantidad despreciable de mezcla interna con electrolitos. [28]

Comercialmente se pueden encontrar dos tipos de membrana, pueden ser de tipo homogénea o heterogénea. Para el diseño se utiliza una membrana tipo homogénea, la cual tiene las siguientes características:

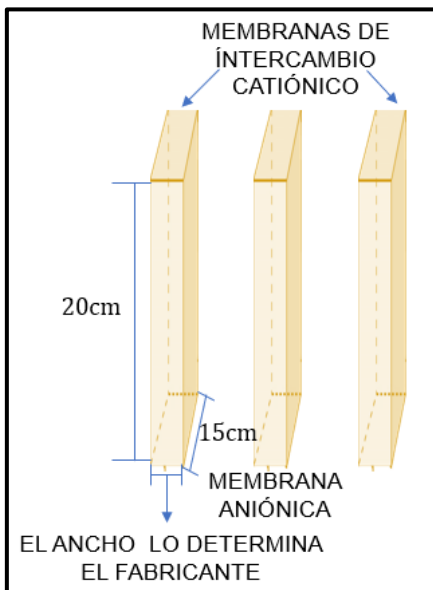
- Poseen una red tridimensional compuesta de cadenas de polímeros, capaz de conducir hacia cualquier dirección. A esta le agregan de forma química grupos aniónicos que están ionizados en su totalidad y distribuidos uniformemente en el polímero (sustancia compuesta por diferentes moléculas).
- Internamente tienen cationes y/o contraiones, estos se encargan de equilibrar la carga eléctrica de iones fijos. Mientras los aniones están en la parte interna acuosa de la membrana fijados a la red de polímeros.
- La concentración de iones fijos en términos volumétricos no varía al estar en contacto con los electrolitos presentes en soluciones externas [28].
- Las diferencias entre las membranas catiónicas y aniónicas se pueden observar en la tabla 5.

	<b>CATIÓNICAS</b>	<b>ANIÓNICAS</b>
<b>MATERIAL</b>	Poliestireno sulfonado (negativamente cargada)	Poliestireno de amonio cuaternario (positivamente cargada)
<b>PERMITEN</b>	El flujo de iones con carga positiva	El flujo de iones con carga negativa.
<b>RECHAZAN</b>	Los iones con carga negativa.	Los iones con carga positiva

**Tabla 5. Diferencias generales entre las membranas catiónicas y aniónicas**



- Se utilizarán dos membranas catiónicas y una aniónica, las medidas de estas son:



**Figura 28. Membranas de intercambio aniónico y catiónico con sus correspondientes medidas.**

### 3. Selección del material para el ánodo y cátodo

Para este paso se recomienda que el material del ánodo y cátodo no sea el mismo, el que estos sean diferentes, beneficia a la interacción de la corriente con los compuestos de las membranas y las sales. Los materiales que se pueden usar se aprecian en la tabla 6.

<b>MATERIALES ESTABLECIDOS PARA ÁNODO Y CÁTODO</b>	
<b>ÁNODOS</b>	<b>CÁTODOS</b>
Titanio	Titanio
Platino	Aluminio
Carbono	Níquel
Oxido de plomo	Plomo
Acero al carbón	Acero inoxidable
Níquel	Cobre

**Tabla 6. Materiales establecidos para el ánodo y cátodo**

En base a la conductividad eléctrica, conductividad térmica, resistividad de los materiales y potencial eléctrico que van a recibir (1 KV) por medio de un generador, se eligió el níquel para el ánodo y el aluminio para el cátodo.

Las medidas fueron tomadas respecto al tanque.

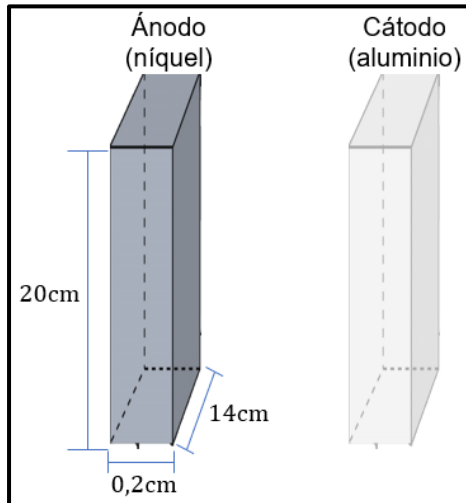


Figura 29. Medidas y materiales del ánodo y cátodo

- A continuación, se estableció el modelo general del tanque de electrodiálisis con las medidas fijadas para el diseño.

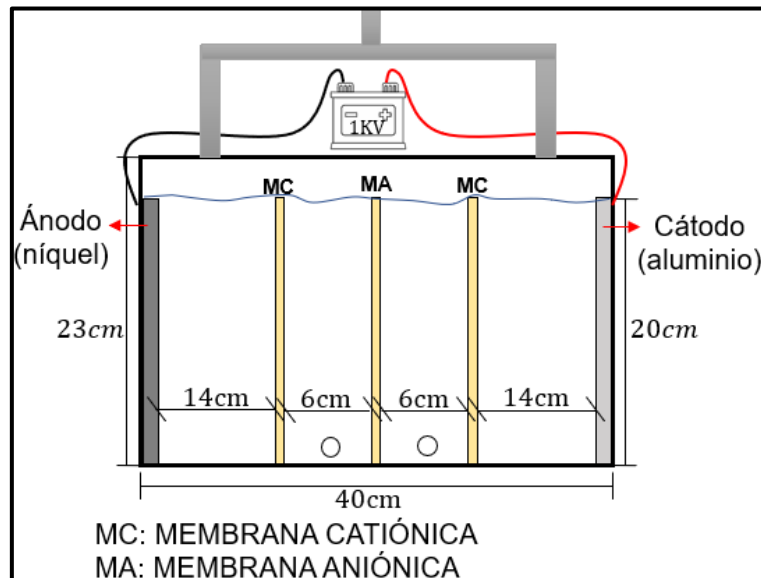


Figura 30. Esquema general tanque de electrodiálisis.

- Funcionamiento interno de la electrodiálisis

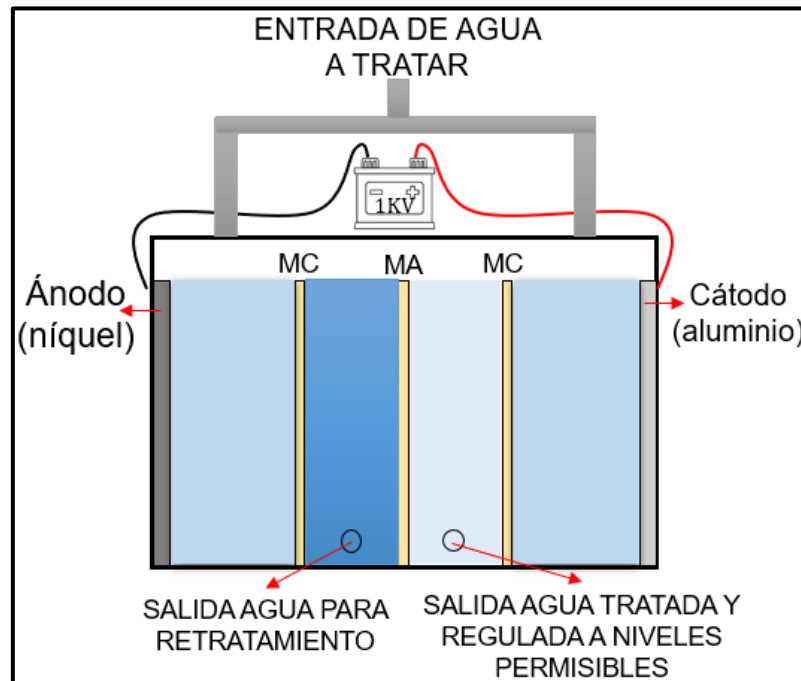


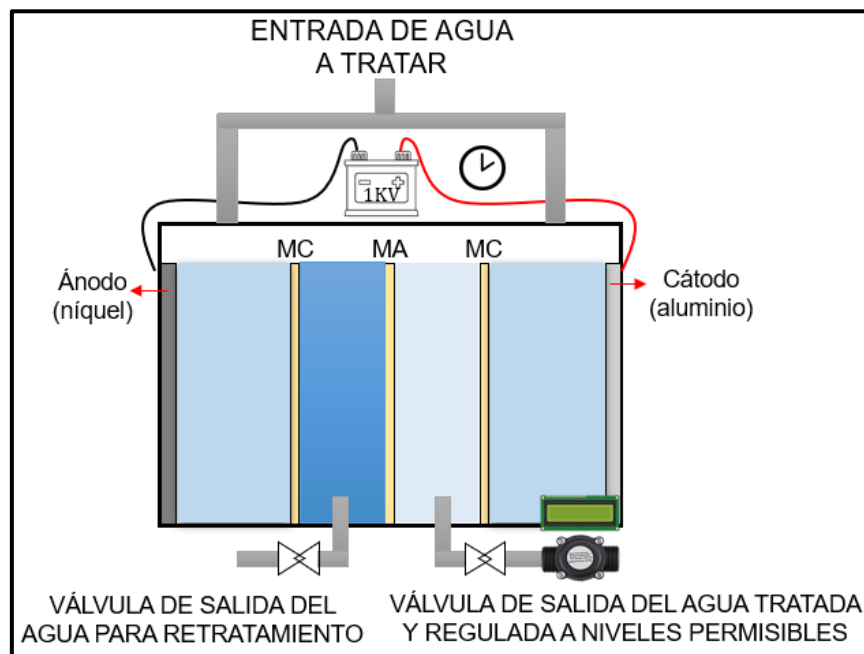
Figura 31. Funcionamiento electrodiálisis.

#### 4. Componentes electrónicos pertenecientes al tanque de electrodiálisis

- Generador de 1 KV para alimentar los elementos conductores (ánodo y cátodo).
- Dos electroválvulas, la primera para la salida del agua de retratamiento y la segunda para la salida del agua ya regulada.
- Un sensor de flujo junto a una pantalla LCD de 16x2, donde se lleva un registro del caudal que sale de la cavidad del agua ya regulada a niveles permisibles.
- Una membrana aniónica y dos catiónicas cargadas positiva y negativamente (según corresponde).
- Motobomba externa para el retorno del agua.
- Dos Arduino Uno, el primero para la apertura y cierre de las válvulas y control para el tiempo de encendido y apagado del generador, y el segundo para el registro de caudal de salida el cual se podrá observar en la pantalla LCD.

- Características de los componentes electrónicos
  - Generador [29]
    - Voltaje de alimentación: 3 - 6 V - DC
    - Fuentes de poder compatibles: panel solar, fuente eléctrica DC, baterías.
    - Corriente máxima: 2 - 5 A
    - Tensión de salida: 400 kV
    - Método de operación: Ajuste de tiempo 0 – 24 s
    - Distancia de funcionamiento: 10 – 20 cm
    - tipo de salida: impulso eléctrico
  - Sistema de control para tiempos de apertura y cierres
    - Voltaje de alimentación: 12 V – DC
    - Fuentes de poder compatibles: panel solar, fuente eléctrica DC, baterías.
    - Corriente máxima: 50 mA
    - Estado: Normalmente Abierto.
    - Método de operación: Ajuste de tiempo 0 – 24 s
    - Temperatura de trabajo: Máximo -40° - 85°
    - capacidad de salida: 30 v – DC y 220 v AC.
  - Sensor de flujo [22]
    - Voltaje de alimentación: 5 V – 12 V DC
    - Fuentes de poder compatibles: panel solar, fuente eléctrica DC, baterías.
    - Corriente máxima: 15 mA
    - Flujo máximo: 30 L/h.
    - Temperatura de trabajo: -20° - 80°
    - Condiciones de uso: continuo.
    - Presión máxima: 2.0 MPa (mega pascal)
    - Rango de humedad de funcionamiento: 35% - 95% RH (humedad relativa)
  - Pantalla LCD 16X2 [23]
    - Voltaje de alimentación: 5 V DC
    - Voltaje negativo opcional: 3 V DC
    - Controlador integrado: ST7066

- Electroválvulas [27]
  - Voltaje de alimentación: 12 V – DC
  - Fuentes de poder compatibles: panel solar, fuente eléctrica DC, baterías.
  - Corriente máxima: 1 A
  - Estado: Normalmente cerrado.
  - Método de operación: Acción directa
  - Temperatura de trabajo: Máximo 100°
  - Presión de salida: 0-0.01Mpa.
  - Fluidos: Agua, aire, líquidos poco viscosos.



**Figura 32. Tanque de electrodiálisis con sus respectivos componentes electrónicos**

Una vez finalizada la etapa de desalinización, se debe comprobar la disminución de la conductividad eléctrica en el producto final.

Para ello, se usa el método de medición que se basa en alimentar con una corriente eléctrica y un potencial dos electrodos sumergidos en el agua, seguido de esto, se mide con un voltímetro la disminución de potencial por unidad de distancia que existe después de que la corriente paso por el agua, con el fin de verificar la disminución de la conductividad eléctrica presente en el agua a límites permisibles.

Esta disminución se puede definir matemáticamente como:

$$V_o = V_i - \frac{V_i}{R}$$
$$\frac{V_i}{R} = V_i - V_o$$
$$V_i * \frac{1}{R} = V_i - V_o$$
$$\frac{1}{R} = \frac{V_i - V_o}{V_i}$$

Donde:  $V_o$ : Voltaje de salida después de atravesar el líquido.

$V_i$ : Voltaje inicial.

$1/R$ : Conductividad eléctrica.

Unidad de medida:  $\mu\text{Siemens}/\text{Cm}$ .

## 6.5. Esquema general del diseño realizado para el sistema de saneamiento para reducción de agentes contaminantes en el embalse del Muña

Al unir cada una de las etapas previamente diseñadas de manera ordenada y sincronizada con los correspondientes componentes electrónicos, se obtuvo el esquema general del sistema de saneamiento, en el que se evidencia la compatibilidad y el control de cada etapa.

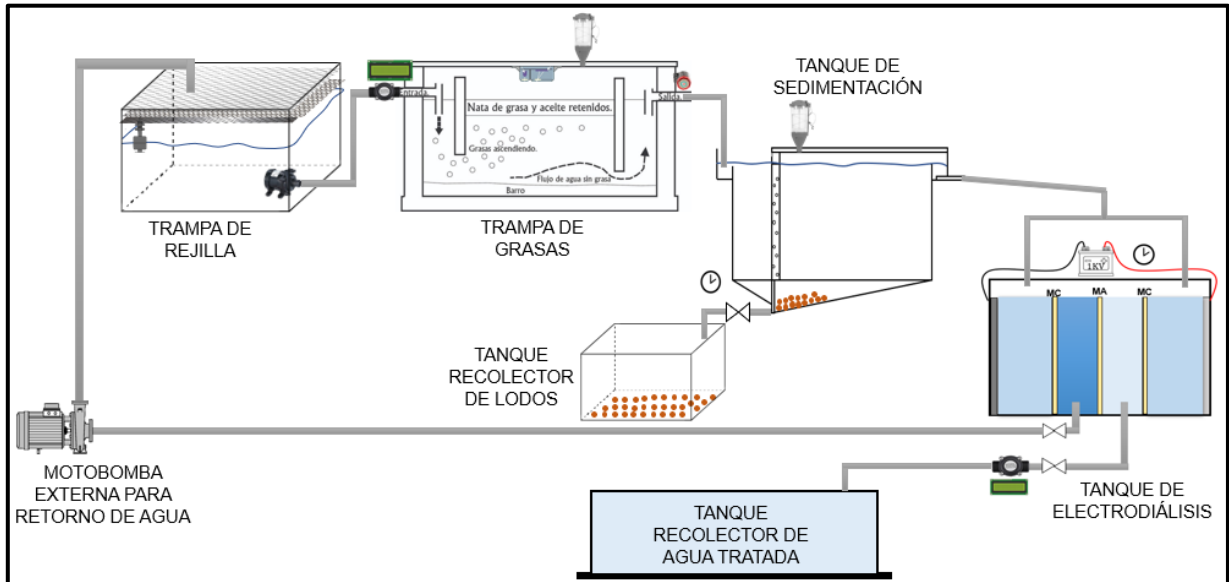


Figura 33. Esquema general sistema de saneamiento para reducción de agentes contaminantes.

## 6.6. Especificaciones

El sistema de saneamiento como ya se mencionó, fue diseñado para tratar 10 litros de agua, el proceso tendrá un tiempo estimado de 45 minutos por cada 10 litros, obteniendo así un total neto de 320 litros tratados cada día sin descontar el agua que retorna al sistema. Los tiempos se dividen de la siguiente manera:

TIEMPOS ESTABLECIDOS PARA CADA ETAPA DEL SISTEMA DE TRATAMIENTO	
ETAPAS	DURACION DEL AGUA EN CADA ETAPA (MINUTOS)
TRAMPA DE REJILLA	5
TRAMPA DE GRASAS	N/A
TANQUE DE SEDIMENTACIÓN	N/A
TANQUE DE ELECTRODIÁLISIS	N/A

Tabla 7. Tiempos establecidos para cada etapa del sistema de tratamiento

Para las tres últimas etapas no se puede estipular un tiempo determinado como se observa en la Tabla 7, esto debido a que estos tanques desde un principio deben estar llenos de agua virgen por el método físico de procesamiento que poseen estos tanques.

Las partes del proceso que deben ser realizadas por un operario son: extracción de sólidos gruesos, grasas y lodos, además del llenado de los dosificadores. La extracción de sólidos gruesos se deberá realizar cada 12 horas, los demás procesos se realizarán cada 25 – 30 horas.



## 6.7. Costos

<b>COSTOS DE LOS MATERIALES PARA EL DISEÑO DEL SISTEMA DE TRATAMIENTO</b>		
<b>PRODUCTO</b>	<b>CANTIDAD</b>	<b>PRECIO</b>
<b>TANQUE 1 -TRAMPA DE REJILLA</b>		
<b>MALLAS</b>	3	25.000
<b>SENSOR NIVEL DE AGUA TIPO FLOTADOR</b>	1	10.000
<b>MOTOBOMBA SUMERGIBLE</b>	1	45.000
<b>TANQUE 2 - TRAMPA DE GRASA</b>		
<b>PANTALLA LCD 16X2</b>	1	13.000
<b>SENSOR DE FLUJO</b>	1	15.000
<b>ALARMA</b>	1	5.000
<b>QUIMICO</b>	2	75.000
<b>DOSIFICADOR</b>	1	40.000
<b>SENSOR DETECTOR DE NIVEL</b>	1	15.000
<b>TANQUE 3 – SEDIMENTACIÓN</b>		
<b>SISTEMA TIEMPO APERTURA</b>	1	50.000
<b>DOSIFICADOR</b>	1	40.000
<b>ELECTROVALVULA</b>	1	30.000
<b>MOTOBOMBA SUMERGIBLE</b>	1	45.000
<b>TANQUE 4 – ELECTRODIÁLISIS</b>		
<b>GENERADOR DE 1 kV</b>	1	50.000
<b>ELECTROVALVULA</b>	2	60.000
<b>PANTALLA LCD 16X2</b>	1	13.000
<b>MOTOBOMBA EXTERNA</b>	1	45.000
<b>SENSOR DE FLUJO</b>	1	15.000
<b>SISTEMA TIEMPO DE CONDUCCION GENERADOR</b>	1	50.000
<b>ADICIONALES</b>		
<b>TANQUES</b>	6	300.000
<b>TUBERIAS Y EMPALMES</b>		25.000
<b>ARDUINOS</b>	4	120.000
<b>RELES</b>	3	60.000
<b>FUENTE DE ALIMENTACION ARDUINOS</b>	1	80.000
	<b>TOTAL</b>	<b>1.226.000</b>

Tabla 8. Costos de los materiales para el diseño del sistema de tratamiento

## **7. Capítulo 7. Análisis de resultados y discusión**

---

El siguiente capítulo está dedicado para analizar y discutir los resultados obtenidos en cada uno de los objetivos del proyecto.

### **7.1. Identificación de componentes fisicoquímicos del agua**

Como primera medida se obtuvieron los resultados de la composición y concentración de los agentes presentes en el embalse del Muña, para esto se recurrió al plan de convenio entre la universidad de Cundinamarca y la corporación autónoma regional. Donde ambas entidades tienen un acuerdo vigente para la cooperación investigativa, estas muestras fueron tomadas en el embalse del Muña ubicado en Sibaté Cundinamarca, las muestras fueron analizadas y enviadas por la CAR, una vez interpretados, basados en los decretos **N° 0631** y **N° 0883** del Ministerio de Medio Ambiente, donde se contrastaron los límites impuestos por este ente regulador en actividades como: Agroindustria, Ganadería, Generación de energía eléctrica, tratamiento y disposición de residuos y reciclaje de materiales plásticos y similares.

Finalmente, se seleccionaron aquellos agentes que sobrepasan los límites establecidos por el Ministerio de Ambiente y que conllevan a una relación directa con fenómenos eléctricos como la conductividad eléctrica presente en el agua del embalse.

### **7.2. Clasificación de procesos de saneamiento apropiados para los agentes contaminantes seleccionados.**

Una vez seleccionados y separados dichos agentes contaminantes, se procedió a realizar una investigación de procesos o métodos que permitieran reducir la concentración de los agentes contaminantes seleccionados en el Capítulo 4. Como referencia se investigaron, artículos y proyectos, donde se hablaba de distintos procesos que se pueden implementar para la reducción de estos agentes, donde se tomó en cuenta factores como: costos, viabilidad, efectividad y accesibilidad. Finalmente se propusieron 2 modelos por cada etapa que se desea efectuar en el embalse donde cada uno utiliza un método diferente para llevar a cabo la reducción de los agentes.

### **7.3. Criterios de diseño para la implementación de un sistema de saneamiento.**

En este capítulo se propone un diseño de un sistema de saneamiento, diseño que esta propuesto en 2 etapas, una de pretratamiento, donde se eliminan los residuos sólidos y disueltos en la muestra, con procesos como cribas, trampas de grasas y sedimentación por floculación, seguido de esto el agua entra a la etapa de tratamiento donde solo se evidenciará la presencia de contaminantes como el sodio

y los cloruros, agentes directamente relacionados con la conductividad eléctrica, que serán tratados por medio de la electrodiálisis, con el fin de disminuir el sodio y cloruros responsables de la elevada concentración de conductividad eléctrica presente en el agua del embalse.

## 8. Conclusiones y trabajos futuros

---

### 8.1. Conclusiones

De acuerdo con lo expuesto en el presente trabajo, donde se establecieron criterios de diseño para un sistema de saneamiento para reducción de agentes contaminantes en el embalse del Muña, se pudo concluir que:

- Basado en los reportes obtenidos de las pruebas de laboratorio, se lograron comparar los diferentes componentes fisicoquímicos, bioquímicos y biológicos, además del nivel de concentración de estos en las muestras. Con lo ya mencionado y según la normatividad establecida para aguas residuales por el Ministerio de Medio Ambiente se seleccionaron los agentes contaminantes predominantes a tratar.
- De acuerdo con la información recolectada en apoyo con la CAR, un 60% de los agentes que no fueron seleccionados para este proyecto presentan una concentración que está por debajo o cumplen con las normas establecidas por el Ministerio de Medio Ambiente.
- Se lograron clasificar procesos de saneamiento basándose en la concentración molecular de los agentes contaminantes a tratar, identificando diferentes métodos para la reducción de estos.
- El diseño del sistema de saneamiento para el embalse del Muña se centra en la disminución de agentes contaminantes predominantes, sólidos suspendidos, turbidez y sales. Esto ayudará al ser implementado a gran escala a mejorar las condiciones del agua del embalse, beneficiando a sus habitantes y al medio ambiente, reduciendo plagas y enfermedades.
- El diseño es permisible a cambios en sus medidas y en sus materiales. Esto debe ser estudiado antes de su implementación, debido a él volumen y la presión ejercida por el agua puede afectar a los componentes electrónicos y tanques.
- El sistema de saneamiento fue diseñado para aguas de iguales o similares características a las del embalse de Muña de Sibaté Cundinamarca, si el agua a tratar no presenta características similares, no se garantiza un adecuado tratamiento.

- Los períodos de tiempo estipulados para cada etapa del sistema deben ser respetados, debido a que estos son fundamentales para el correcto tratamiento del agua.
- Al implementar y operar el diseño propuesto correctamente, se asegura un correcto funcionamiento en cada una de sus etapas, obteniendo así, el resultado esperado con el cual se podrá reutilizar este recurso en aducción sanitaria, lavado de fachadas, lavado de máquinas y/o automotores y suministro en acuíferos de aguas naturales.

## **8.2. Trabajos futuros**

- Este trabajo propone el diseño para un sistema de saneamiento, este puede ser comprobado de manera experimental en futuros trabajos.
- Los lodos recolectados en el tanque de sedimentación, en trabajos futuros podrán ser examinados, teniendo como objetivo el estudio de nutrientes presentes en estos para una posible aplicación en abono para plantas.
- Basados en el presupuesto, se recomienda el estudio de posibilidades para implementar energías alternativas para el funcionamiento de los componentes electrónicos, esto beneficiara tanto a la autonomía de la planta como al medio ambiente.
- Este proyecto busca abrir la puerta para que más estudiantes, de las diferentes carreras de la universidad y otras universidades, por medio de sus conocimientos cooperen en pro del cuidado del recurso hídrico en el territorio colombiano.

# Bibliografía

- [1] Coporacion autonoma regional, "Embalse del muña-Seguimiento ambiental," vol. 0, no. 0, pp. 1–2, 2014.
- [2] Raul botero botero y thomas R. Preston, "COMBUSTIBLE Y FERTILIZANTE A PARTIR DE EXCRETAS " MANUAL PARA SU INSTALACION , OPERACION Y UTILIZACION " Raúl Botero Botero y Thomas R . Preston Edición BIODIGESTOR DE BAJO COSTO Raúl Botero Botero1 y Thomas R . Preston," *Agriculture*, p. 20, 1987.
- [3] S. C. Yabroudi, C. Cárdenas, L. Aldana, J. Núñez, and L. Herrera, "Desalinización de agua empleando un destilador solar tubular," *Interciencia*, vol. 36, no. 10, pp. 731–737, 2011.
- [4] A. Muñoz, "Caracterización y tratamiento de aguas residuales," *Inst. Ciencias Básicas e Ing.*, p. 114, 2008, [Online]. Available: [http://cvonline.uaeh.edu.mx/Cursos/Especialidad/Modulo1\\_PDF/Gen12/ESTEM01T01E08.pdf](http://cvonline.uaeh.edu.mx/Cursos/Especialidad/Modulo1_PDF/Gen12/ESTEM01T01E08.pdf).
- [5] S. zamora ahumada, "PLANTA DE OSMOSIS INVERSA," *J. Chem. Inf. Model.*, vol. 53, no. 9, pp. 1689–1699, 2013.
- [6] Álvarez - Costanzo - Diaz Zegarra -Gerez- HollmanHurtado- Lucero- Macuso- Ruggieri- Strack, "Cromatografia de intercambio ionico," p. 7, 2016.
- [7] P. Restrepo, Á. Arango, L. Ruiz, and F. Garcés, "La Electrocoagulación : retos y oportunidades en el tratamiento de aguas," *Prod. mas limpia*, vol. 1, no. July, p. 20, 2006.
- [8] J. Moya, "Tecnologías electroquímicas en el tratamiento de aguas: Electrocoagulación.," p. 8, 2011, [Online]. Available: <https://rua.ua.es/dspace/bitstream/10045/86621/1/Tema-TECNOLOGIAS-ELECTROQUIMICAS.pdf>.
- [9] F. I. A. Cortes and A. M. Dominguez, "Desalinizacion del agua," *Ing. Hidraul. en Mex.*, vol. 15, no. 1, pp. 27–49, 2000.
- [10] A. OROZCO JARAMILLO, "Bioingeniería de Aguas Residuales.," *Bogota Asoc. Colomb. Ing. Sanit. y Ambient.*, vol. 1, p. 2005, 2005.
- [11] E. Tilley, L. Ulrich, C. Lüthi, P. Reymond, and R. Schertenleib, "Compendio de sistemas y tecnologías de," *Inst. Fed. Suizo para la Cienc. y la Tecnol. Acuática*, vol. 2da edicio, p. 178, 2018.
- [12] N. E. Samboni Ruiz, Y. Carvajal Escoba, and J. C. Escobar, "Revisión de parámetros fisicoquímicos como indicadores de calidad y contaminación del agua," *Scielo*, vol. 27, no. 3, 2007, Accessed: Apr. 08, 2021. [Online]. Available: [http://www.scielo.org.co/scielo.php?script=sci\\_arttext&pid=S0120-56092007000300019](http://www.scielo.org.co/scielo.php?script=sci_arttext&pid=S0120-56092007000300019).
- [13] R. D. A. ALVARINO and SHIRLEY I. MANRIQUE MENDOZA, "ESTUDIO DE FACTIBILIDAD PARA LA CREACIÓN DE UNA EMPRESA QUE PRESTE EL SERVICIO INTEGRAL DE LIMPIEZA DE TRAMPAS DE GRASA A LOS RESTAURANTES DE LA CIUDAD DE CARTAGENA," UNIVERSIDAD DE

CARTAGENA, 2017.

- [14] V. Maldonado, "SEDIMENTACIÓN." <http://www.ingenieroambiental.com/>, 2015, [Online]. Available: [http://www.bvsde.paho.org/bvsatr/fulltext/tratamiento/manualI/tomolI/ma1\\_tomo2\\_cap7.pdf](http://www.bvsde.paho.org/bvsatr/fulltext/tratamiento/manualI/tomolI/ma1_tomo2_cap7.pdf).
- [15] condorchem envitech, "Electrodialisis (ED) y electrodialisis reversible (EDR) | Condorchem Envitech," 2020. <https://condorchem.com/es/electrodesionizacion/> (accessed Apr. 08, 2021).
- [16] F. D. D. C. R., "PRINCIPIOS DE ELECTRODEPOSICIÓN," in *Lecturas de ingeniería 7*, 2008, p. 42.
- [17] R. Boqué, "El límite de detección de un método analítico," *Univ. Rovira i Virgili*, p. 9, 2004, [Online]. Available: <http://www.quimica.urv.cat/quimio/general/lod.pdf>.
- [18] California State and W. R. C. Board, *Conductividad Eléctrica/Salinidad*. 2013, p. 4.
- [19] A. O. Rockery, "Arduino Uno," *Revis. Arduino U N O*, 2014, [Online]. Available: <http://aiaacrocketry.org/AIAAOCRocketryDocs/SPARC2014/Arduino Uno Overview.pdf>.
- [20] Waveshare, "Liquid Level Sensor User Manual," pp. 1–3, [Online]. Available: <https://www.waveshare.com/w/upload/7/78/Liquid-Level-Sensor-UserManual.pdf>.
- [21] Handa Gustiawan, "Ficha tecnica Biodyne 301.," *FICHA Tec.*, vol. 8, no. 5, p. 55, 2019.
- [22] WikiSeeed Studio, "YF-S201 Water Flow Sensor Datasheet," p. 1, 2013, [Online]. Available: [http://www.seeedstudio.com/wiki/index.php?title=G1/2\\_Water\\_Flow\\_sensor&action](http://www.seeedstudio.com/wiki/index.php?title=G1/2_Water_Flow_sensor&action).
- [23] EL-1602A, "Especifications of LCD module."
- [24] Sharp, "Sharp GP2Y0A21YK (10cm-80cm)," *Electron. Power*, vol. 14, no. 6, p. 258, 1968, [Online]. Available: <https://www.sparkfun.com/datasheets/Components/GP2Y0A21YK.pdf>.
- [25] "Las 4 Mejores Bomba peristaltica 12v | (Abril 2021) | Guía," 2021. <https://www.12v24vproducts.org/es/bomba-peristaltica-12v> (accessed May 02, 2021).
- [26] Vistronica, "Sirena de alarma 115 dB." <https://www.vistronica.com/domotica/sirena-de-alarma-115-db-detail.html> (accessed May 02, 2021).
- [27] M. International, "Electroválvulas Fiabilidad en aplicaciones críticas de control de flujo."
- [28] J. J. Schoeman, "Modelos De Selectividad En Electrodialisis," *Trat. Del Agua Por Procesos Membr.*, 1992.
- [29] I. Uriarte, "Fuentes de alimentación Step Up Boost Converters | Tienda y Tutoriales Arduino," 2019. <https://www.prometec.net/boost-converters/> (accessed May 02, 2021).